



TM 230V
400V
50Hz

Pompe submersible en titane pour l'eau de mer

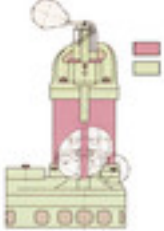
Turbine, arbre, chemise de moteur et visserie sont en titane. Les autres pièces sont chacune en une résine industrielle sélectionnée après de longs essais en laboratoire et à l'oeuvre. La turbine, du type semi-vortex, est peu sensible à l'usure par du sable éventuel. Dans un bain de paraffine liquide, deux garnitures assurent l'étanchéité.





Turbine vortex

La turbine vortex de cette pompe laisse un passage libre intégral dans le corps de la pompe. L'effet Vortex et la position en retrait de la roue permettent de limiter les effets d'abrasion et d'éviter le bouchage.



Résistance à la corrosion

Une électropompe tout en titane et résine de synthèse

- Armée contre la corrosion
- Idéale pour l'eau de mer et les liquides corrosifs
- Peu sensible à l'abrasion
- Aucun contact entre le liquide pompé et les garnitures d'étanchéité





Titanium ne corrode pas.



Fournir de l'eau de mer à une ferme d'élevage de crevettes

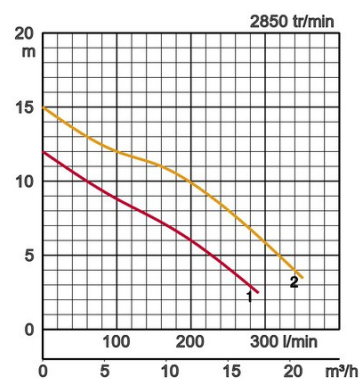


Spécifications:

Modèles	Code couleur courbe	Tubulure de ref. mm	puissance nominale kW	Phases	tr/min	HMT maxi m	Débit maxi l/min	Méthode de démarrage	Poids brut en kg sans câble	Passage libre mm
50TM2.4S		1 50	0,4	1	2850	12,0	290	condens.	6,7	10
50TMA2.4S		50	0,4	1	2850	12,0	290	condens.	7,2	10
50TM2.75		2 50	0,75	3	2850	15,0	350	direct	7,8	10

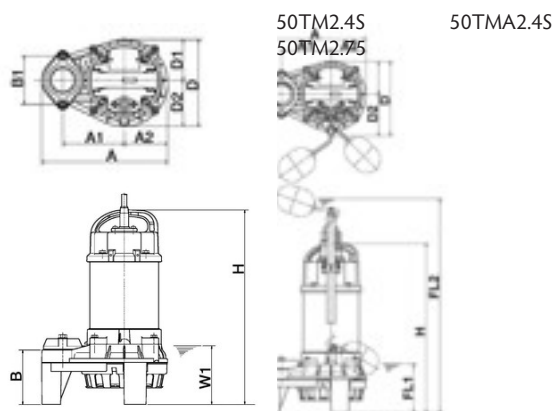


ø Refoulement mm		50mm	
Fluide Pompé	Type de Fluide	Eau salée, Eau de mer	
	Température	0-40°C	
Pompe	Composants	Turbine	Turbine vortex
		Garnitures	Double garniture mécanique
		Roulements	Roulements à billes étanches
	Matériaux	Turbine	Résines renforcées de fibres de verre
		Corps supérieur	Résines renforcées de fibres de verre
		Corps inférieur	Résines renforcées de fibres de verre
Garnitures		Carbure de silicium, bain d'huile	
Moteur	Isolation		Classe d'isolation E
	Protection Moteur (intégrée)		Ipsotherme ronde
	Lubrification		Huile de paraffine (ISO VG15)
	Phase / Tension		Monoph. / 230V / 50Hz, Triph./400V/50Hz / dém. direct
	Type, Pôles		Moteur à induction, 2 pôles, IP68
	Matériaux	Corps	Titane
Arbre		Titane	
Câble		Caoutchouc, 10m H07RN8-F, NSSHÖU	
Type de Refoulement		Filetage femelle	



Dimensions en mm:

Modèles	A	A1	A2	B	B1	D	D1	D2	FL1	FL2	H	W1
50TM2.4S	236	115	81	102	90	162	86	76	-	-	360	110
50TMA2.4S	236	115	81	102	-	173	76	97	115	607	374	-
50TM2.75	236	115	81	102	90	162	86	76	-	-	374	110





Contribution à la prospérité mondiale et adéquate entre productivité et protection de l'environnement.

L'usine de Tsurumi à Kyoto (Japon) a été conçue pour obtenir une meilleure productivité grâce à des systèmes de production rationnels entièrement intégrés. Plus d'un demi-million de pompes y sont produites par an. Afin de garantir des conditions optimales aussi bien pour le personnel que pour l'environnement, Tsurumi s'efforce de développer des conditions de travail parfaites: air conditionné, émission de gaz d'échappement et de poussière minimale, recyclage et traitement des déchets.

Tsurumi (Europe) GmbH

Wahlerstr. 10
D-40472 Düsseldorf
Tel.: +49 (0)211-4179373
Fax: +49 (0)211-417937-480
Email: sales@tsurumi.eu
www.tsurumi.eu

Nos pompes sont uniquement destinées à l'utilisation professionnelle. Les spécifications peuvent être modifiées pour l'amélioration du produit sans annonce préalable. Si Tsurumi (Europe) GmbH a repris exceptionnellement une garantie de fabricant pour le client final, celle-ci donne au client final le droit envers Tsurumi (Europe) GmbH de faire valoir également une aide gratuite en raison d'un vice survenant pendant la période de garantie, même lorsque les revendications de garantie de vices envers le vendeur n'existent pas ou n'existent plus. Les fonctionnements incorrects dus à un traitement non conforme par le client final, ne sont pas considérés comme un cas de garantie. D'autres prétentions ne découlent pas de cette garantie, tant que rien d'autre n'a été expressément déterminé. Tsurumi (Europe) décide au cas par cas si l'aide doit se dérouler par un échange ou une réparation. Les prétentions sont périmées après les trois mois suivant l'écoulement de la période de garantie, mais pas avant l'écoulement de la période de garantie des vices dont bénéficie le vendeur. En cas de doute, la période de garantie de qualité et de solidité correspond à la période de garantie de vices qui est valable entre le client final et son vendeur.



sew-TM-FR