



**TM** 1x230V  
3x400V  
50Hz

Dompelpomp in titanium, voor zeewater

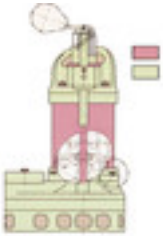
Alle metalen die met het medium in contact komen, zijn uit titanium vervaardigd. Titanium heeft een wezenlijk grotere corrosiebestendigheid dan roestvrij staal. Dit maakt de TM-serie bijzonder geschikt voor zeewater, dat een hoog percentage chloride ionen heeft.





### Vortexwaaier

De vortexwaaier wordt toegepast om een verstoppingsvrije werking te garanderen en om slijtage door grote of langvezelige bestanddelen te voorkomen. De waaier genereert een krachtige stroming in een deel van de vloeistof, die ervoor zorgt dat de hele vloeistofstroom vloeiend van inlaat naar persaansluiting wordt gestuwd.



### corrosiebestendig

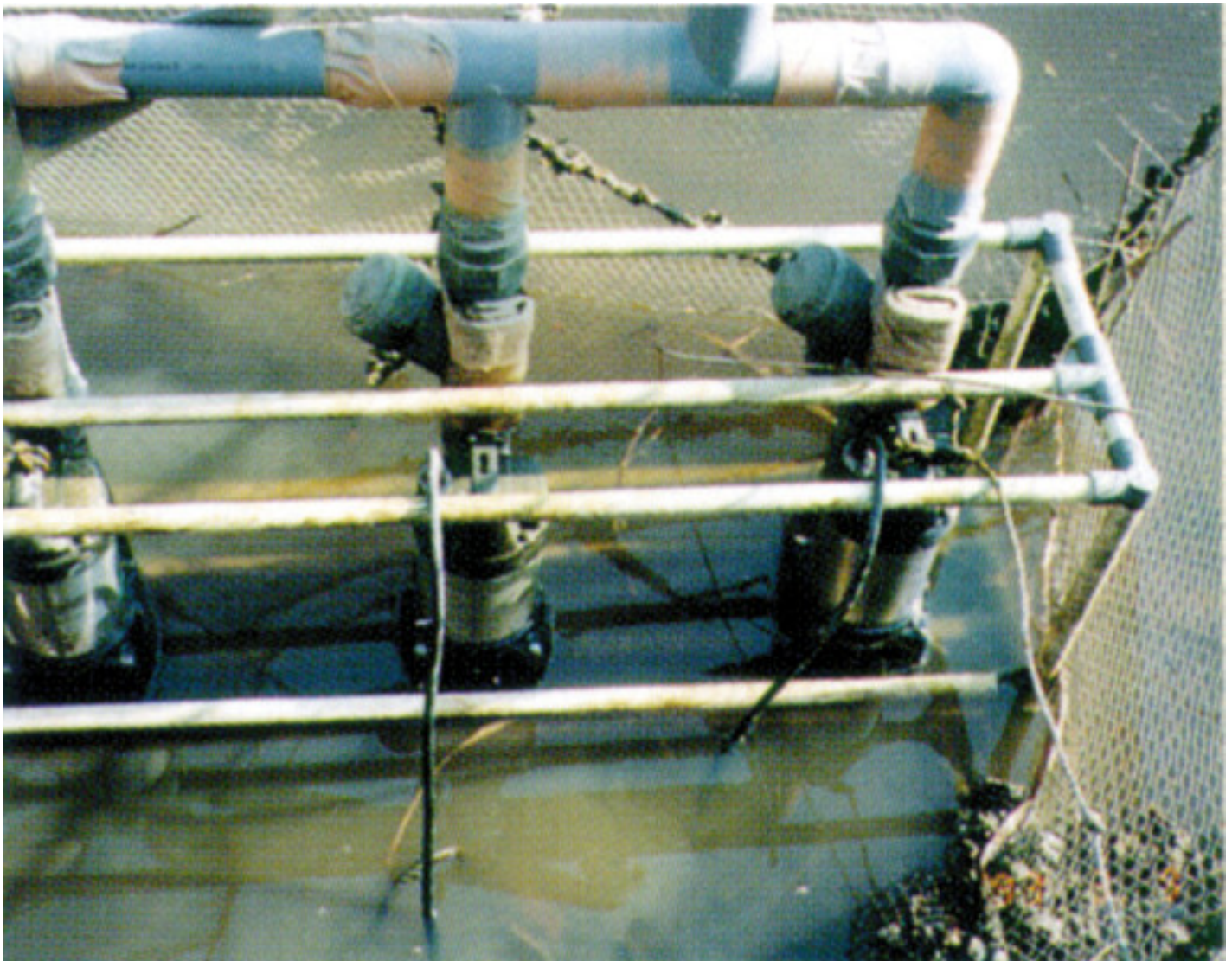
Alle delen in contact met de vloeistof zijn uit titanium gemaakt. Titanium heeft een aanzienlijk sterkere oxide-oppervlaktelaag dan roestvaststaal. Hierdoor is de pomp zeer goed bestand tegen zeewater, dat een hoge concentratie chloor-ionen heeft.



roestvrij staal corrodeert in zout water, titanium niet.



### Zeewater voorziening voor een garnalenkwekerij

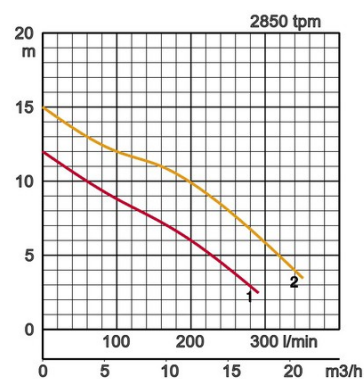


## specificaties:

model	kleur pomprafiek	persaansluiting mm	nominaal vermogen kW	fasen	tpm	opvoerhoogte max m	capaciteit max. l/min	startmethode	drooggewicht kg, zonder kabel	vrije doorlaat ø mm
50TM2.4S	●	1 50	0,4	1	2850	12,0	290	condensator	6,7	10
50TMA2.4S		50	0,4	1	2850	12,0	290	condensator	7,2	10
50TM2.75	●	2 50	0,75	3	2850	15,0	350	direct	7,8	10

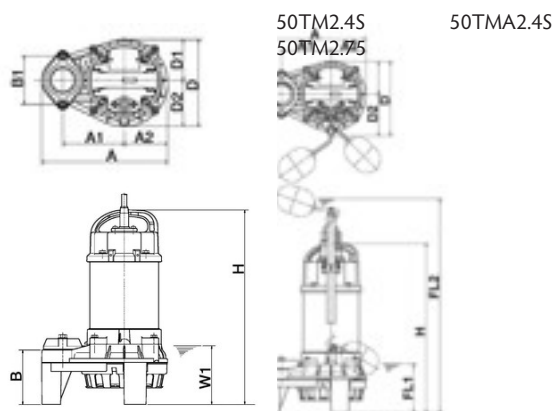


ø persaansluiting		50mm	
medium	soort van de vloeistof	zout water, zeewater	
	temperatuur	0-40°C	
pomp	componenten	waaier	Vortex waaier
		asafdichting	dubbele mechanische as-afdichting
		lagering	Kogellagers, afgedicht en onderhoudsvrij
	materiaal	waaier	Glasvezelversterkte kunststof
		bovenste deel van het pomphuis	Glasvezelversterkte kunststof
		onderste deel van het pomphuis	Glasvezelversterkte kunststof
	asafdichting	siliciumcarbide, in oliebad	
motor	type, polen		inductiemotor, 2-polig, IP68
	isolatie		isolatieklasse E
	smering		turbine olie (ISO VG15)
	fasen / voltage		mono fase 230V - 50Hz, 3-fasen / 400V / 50Hz / direct on line
	thermische motorbeveiliging (ingebouwd)		bi-metaal schakelaar
	materiaal	behuizing	titanium
		As	titanium
kabel		Rubber, H07RN8-F, NSSHÖU	
persaansluiting		binnendraad, flens	



## afmetingen mm:

model	A	A1	A2	B	B1	D	D1	D2	FL1	FL2	H	W1
50TM2.4S	236	115	81	102	90	162	86	76	-	-	360	110
50TMA2.4S	236	115	81	102	-	173	76	97	115	607	374	-
50TM2.75	236	115	81	102	90	162	86	76	-	-	374	110





we dragen bij aan welvaart en een betere wereld door milieu- en arbeidsvriendelijke productie.

Tsurumi producten worden wereldwijd verdeeld en staan bekend om hun geavanceerde technologische ontwerp. De Tsurumi fabriek in Kyoto (Japan) heeft dankzij de modernste productiemethodes en optimale efficiëntie een productiecapaciteit van 1 miljoen pompen per jaar. De grootschalige ontwikkelingsafdeling is in staat om onder optimale omstandigheden ook de zeer grote pompen te testen en verder door te ontwikkelen om de toepassingsmogelijkheden uit te breiden. Voor optimale werk- en leefomstandigheden van onze medewerkers – ons belangrijkste kapitaal - en voor het milieu tout court besteden wij speciale aandacht aan optimale werkomstandigheden met airconditioning, minimale stof- en uitlaatgasemissie, vermijden van afval en/of nuttig recyclen van afvalstoffen. De pompen zijn volledig recycleerbaar.

## Tsurumi (Europe) GmbH

Wahlerstr. 10  
D-40472 Düsseldorf  
Tel.: +49 (0)211-4179373  
Fax: +49 (0)211-417937-480  
Email: [sales@tsurumi.eu](mailto:sales@tsurumi.eu)  
[www.tsurumi.eu](http://www.tsurumi.eu)

Wij behouden ons het recht voor om het ontwerp te verbeteren en specificaties te wijzigen zonder voorafgaande kennisgeving. Onze pompen zijn slechts voor professioneel gebruik bestemd. Wanneer het feit zich voordoet dat Tsurumi (Europe) GmbH in een uitzonderlijk geval de fabrieksgarantie over neemt, dan geeft dit de eindgebruiker het recht om een passende oplossing te claimen bij Tsurumi GmbH inzake ieder defect dat gedurende de garantieperiode is ontstaan; ook dan wanneer de garantie vordering jegens de verkoper niet meer van toepassing is. In het geval van een storing, die te wijten is aan oneigenlijk gebruik door de eindgebruiker, kan er geen aanspraak gemaakt worden op garantie. Verdergaande aanspraken kunnen niet onder de garantiebepalingen gemaakt worden, tenzij er uitdrukkelijk contractueel andere afspraken vastgelegd zijn. Tsurumi Europe GmbH bepaalt of een storing verholpen gaat worden middels reparatie of vervanging van de pomp. De vorderingen verjaren na een periode van drie maanden na het verstrijken van de garantieperiode; echter niet vóór het verstrijken van de garantieperiode die geldig is ten aanzien van de verkoper. In geval van twijfel is de van toepassing zijnde garantieperiode, gelijk aan de garantietermijn die overeengekomen is tussen de eindgebruiker en de verkopende partij.



sew-TM-BE/FL

