



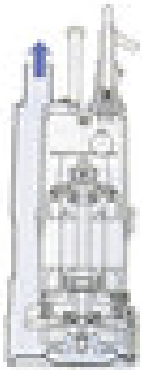
KTV 3x400V
50Hz

Slijtvast
Laag gewicht
- voor professioneel gebruik

De KTV-serie wordt uit moderne materialen gebouwd, om maximale slijtvastheid te combineren met een laag gewicht. Deze pomp is zowel geschikt voor toepassing op de bouwwerf als ook voor vaste opstelling in installaties.



Bovenaansluiting



De motor wordt ook gekoeld wanneer er slechts weinig water is. Deze pomp kan ook ingezet worden als er weinig plaats is. Half ondergedompeld of slobberend werken is geen probleem.



licht gewicht

Om het totaalgewicht te beperken worden hoofdzakelijk onderdelen uit gegoten aluminium met een synthetisch rubberen beschermlaag toegepast. Vergeleken met onze conventionele gietijzeren aannemerspompen is het gewicht circa 10 kg afgenomen. Een ergonomisch gevormde handgreep vereenvoudigt het verplaatsen van de pomp op de werf.

Slijtvast

Speciaal ontworpen rubberen onderdelen zoals pomphuis en slijtplaat beschermen het gegoten aluminium. Dit maakt de pompen verbazend slijtvast en heeft nóg voordelen:

- minder onderhoud nodig
- immuun voor calciumcarbonaat afzetting of ketelsteen.

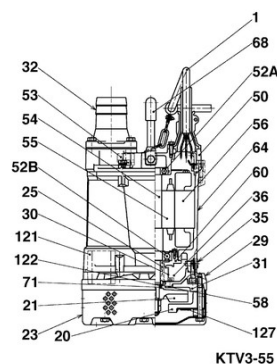


eenvoudig te onderhouden

Het onderste gedeelte van de pomp kan eenvoudig gedemonteerd worden, zonder dat de waaier verwijderd moet worden.

componenten:

001 kabel	052B benedenlager
020 pomphuis	053 motorbeveiliging
021 waaier	054 as
023 zuigkorf	055 rotor
025 mechanische asafdichting	056 stator
029 oliekamer	058 rondel
030 oil lifter	060 lagerhuis
031 slijtplaat	064 motorhuis
032. persaansluiting	068 handgreep
035 olieplug	071 asbus
036 smeermiddel	121 pakking
050 motordeksel	122 v-ring
052A bovenlager	127 fixeerplaat

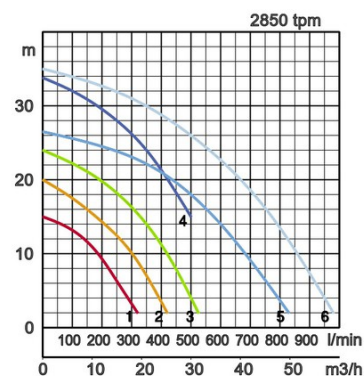


specificaties:

model	kleur pomprafiek	persaansluiting mm	Motorvermogen kW	nominale stroom A	opvoerhoogte max m	capaciteit max. l/min	drooggewicht kg, zonder kabel	vrije doorlaat ø mm	drukweerstand	kabellengte m
KTV2-8	1	2"	0,75	1,8	15,0	320	11,5	6	10	10
KTV2-15	2	2"	1,5	3,3	20,0	420	21,0	8,5	25	20
KTV2-22	3	2"	2,2	4,3	24,0	525	23,0	8,5	25	20
KTV2-37H	4	2"	3,7	7,4	33,8	500	36,0	8,5	25	20
KTV2-37	5	3"	3,7	7,4	26,5	830	36,0	8,5	25	20
KTV3-55	6	3"	5,5	11,0	35,0	980	47,0	8,5	25	20

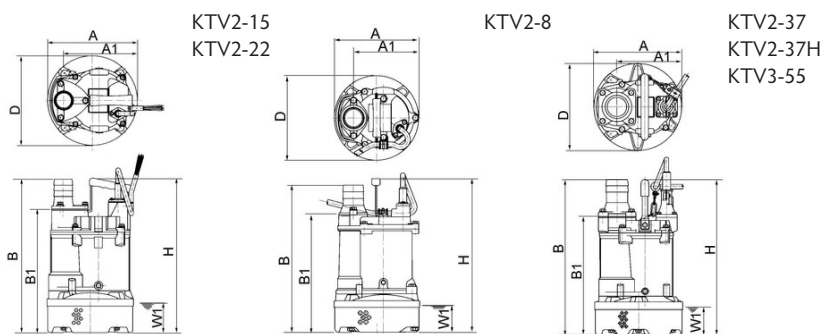


ø persaansluiting		2", 3"	
medium	temperatuur	0-40°C	
	soort van de vloeistof	regenwater, zandhoudend water, grondwater	
pomp	componenten	waaier	Semi-vortex waaier
		asafdichting	dubbele mechanische as-afdichting
		lagering	Kogellagers, afgedicht en onderhoudsvrij
	materiaal	waaier	Polyurethaan, nodulair gietijzer EN-GJS-700-2
		behuizing	Synthetisch rubber
	asafdichting	siliciumcarbide, in oliebad	
motor	isolatie		isolatieklasse E
	type, polen		inductiemotor, 2-polig, IP68
	smering		turbine olie (ISO VG32)
	fasen / voltage		3-fasen / 400V / 50Hz / direct on line
	thermische motorbeveiliging (ingebouwd)		bi-metaal schakelaar
	materiaal	behuizing	hogedrukgegoten aluminium
		As	roestvast staal EN-X30Cr13, roestvast staal EN-X6Cr13
kabel		Rubber, NSSHÖU	
persaansluiting		aansluiting met schroefdraad / slangpilaar	



afmetingen mm:

model	A	A1	B	B1	D	H	W1
KTV2-8	200	155	353	281	200	369	65
KTV2-15	240	187	392	310	240	396	80
KTV2-22	240	187	412	330	240	416	80
KTV2-37H	285	211	510	387	285	510	90
KTV2-37	285	211	510	387	285	510	90
KTV3-55	300	229	545	422	300	545	90



W1 : minimale waterdiepte

Abrasieve en corrosieve toepassingen zorgen voor sterkere natuurlijke slijtage van bepaalde onderdelen. Laat u daarom adviseren door onze pompenadviseurs bij de keuze van uw Tsurumi.



we dragen bij aan welvaart en een betere wereld door milieu- en arbeidsvriendelijke productie.

Tsurumi producten worden wereldwijd verdeeld en staan bekend om hun geavanceerde technologische ontwerp. De Tsurumi fabriek in Kyoto (Japan) heeft dankzij de modernste productiemethodes en optimale efficiëntie een productiecapaciteit van 1 miljoen pompen per jaar. De grootschalige ontwikkelingsafdeling is in staat om onder optimale omstandigheden ook de zeer grote pompen te testen en verder door te ontwikkelen om de toepassingsmogelijkheden uit te breiden. Voor optimale werk- en leefomstandigheden van onze medewerkers – ons belangrijkste kapitaal - en voor het milieu tout court besteden wij speciale aandacht aan optimale werkomstandigheden met airconditioning, minimale stof- en uitlaatgasemissie, vermijden van afval en/of nuttig recyclen van afvalstoffen. De pompen zijn volledig recycleerbaar.

Tsurumi (Europe) GmbH

Wahlerstr. 10
D-40472 Düsseldorf
Tel.: +49 (0)211-4179373
Fax: +49 (0)211-417937-480
Email: sales@tsurumi.eu
www.tsurumi.eu

Wij behouden ons het recht voor om het ontwerp te verbeteren en specificaties te wijzigen zonder voorafgaande kennisgeving. Onze pompen zijn slechts voor professioneel gebruik bestemd. Wanneer het feit zich voordoet dat Tsurumi (Europe) GmbH in een uitzonderlijk geval de fabrieksgarantie over neemt, dan geeft dit de eindgebruiker het recht om een passende oplossing te claimen bij Tsurumi GmbH inzake ieder defect dat gedurende de garantieperiode is ontstaan; ook dan wanneer de garantie vordering jegens de verkoper niet meer van toepassing is. In het geval van een storing, die te wijten is aan oneigenlijk gebruik door de eindgebruiker, kan er geen aanspraak gemaakt worden op garantie. Verdergaande aanspraken kunnen niet onder de garantiebepalingen gemaakt worden, tenzij er uitdrukkelijk contractueel andere afspraken vastgelegd zijn. Tsurumi Europe GmbH bepaalt of een storing verholpen gaat worden middels reparatie of vervanging van de pomp. De vorderingen verjaren na een periode van drie maanden na het verstrijken van de garantieperiode; echter niet vóór het verstrijken van de garantieperiode die geldig is ten aanzien van de verkoper. In geval van twijfel is de van toepassing zijnde garantieperiode, gelijk aan de garantietermijn die overeengekomen is tussen de eindgebruiker en de verkopende partij.



com-KTYV-BE/FL

