



KRS 3x400V
50Hz

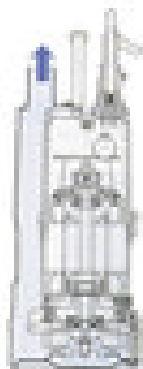
Robuuste vuilwaterpomp
- voor professioneel gebruik

4-polige motor
1450 tpm
zeer slijtvast



Bovenaansluiting

De motor wordt ook gekoeld wanneer er slechts weinig water is. Deze pomp kan ook ingezet worden als er weinig plaats is. Half ondergedompeld of slobberend werken is geen probleem.



Slijtvast

4-polige motor voor een lange levensduur en brede inzetbaarheid. Motor- en pomphuis zijn uit massief gietijzer gemaakt. Slijtagebestendiger dan aluminium pompen.

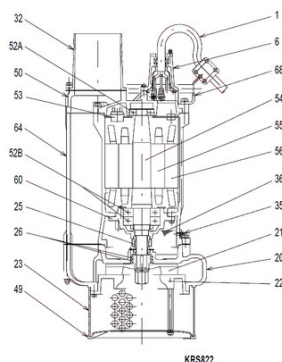
robuust

De KRS-serie, gietijzeren pompen met 4-polige motoren, zijn bijzonder polyvalent door hun eenvoudige constructie, hun grote duurzaamheid en hun hoge rendementen. De jaren ervaring en innoverende technieken van Tsurumi vind u terug in elk onderdeel van deze pompen die bewonderd en gewaardeerd worden door hun gebruikers.



componenten:

001 kabel	049 bodemplaat
006 kabelinvoer	050 motordeksel
020 pomphuis	052A bovenlager
021 waaier	052B benedenlager
022 zuigdeksel	053 motorbeveiliging
023 zuigkorf	054 as
025 mechanische asafdichting	055 rotor
026 oliekeerring	056 stator
032 slangpilaar	060 lagerhuis
035 olieplug	064 motorhuis
036 smeermiddel	068 handgreep



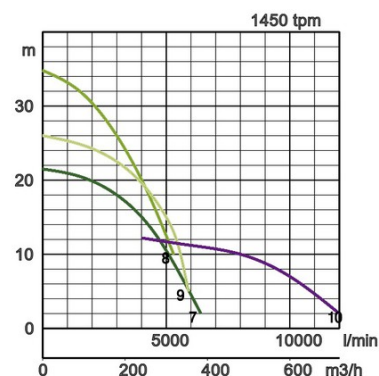
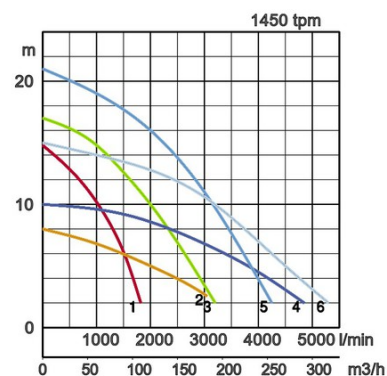
KRS822

specificaties:

model	kleur pomprafiek	persaansluiting mm	Motorvermogen kW	nominale stroom A	opvoerhoogte max m	capaciteit max. l/min	drooggewicht kg, zonder kabel	vrije doorlaat ø mm	drukweerstand	kabellengte m
KRS-43	1	4"	3,0	6,5	14,8	1820	95,0	12	15	20
KRS-63	2	6"	3,0	6,5	8,0	3250	97,0	15	15	20
KRS-65.5	3	6"	5,5	12,1	17,0	3180	118,0	20	15	20
KRS-85.5	4	8"	5,5	12,1	10,0	4850	118,0	20	15	20
KRS2-69	5	6"	9,0	19,0	21,0	4250	155,0	20	15	20
KRS2-89	6	8"	9,0	19,0	15,0	5300	175,0	30	15	20
KRS815	7	8"	15,0	31,9	21,5	6400	240,0	25	20	20
KRS822	8	8"	22,0	44,6	34,8	5300	380,0	25	20	20
KRS822L	9	8"	22,0	44,6	26,0	5900	390,0	25	20	20
KRS1022	10	10"	22,0	45,7	12,1	12000	390,0	25	20	20

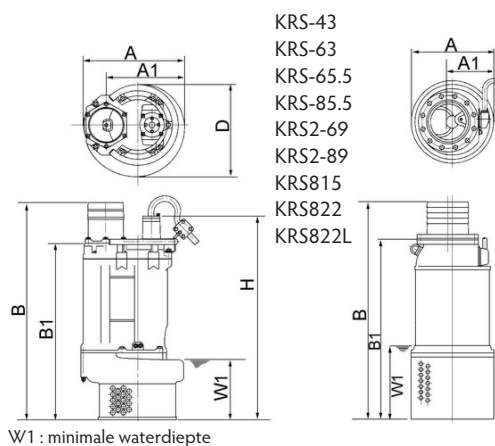


ø persaansluiting		4", 6", 8", 10"	
medium	temperatuur	0-40°C	
	soort van de vloeistof	regenwater, zandhoudend water, grondwater	
pomp	componenten	Waaier semi-open model, Waaier gesloten model	
	asafdichting	dubbele mechanische as-afdichting	
	lagering	Kogellagers, afgedicht en onderhoudsvrij	
	materiaal	waaier	nodulair gietijzer EN-GJS-700-2
		behuizing	Gietijzer GG 20 EN-GJL-200
zuigdeksel		Gietijzer GG 20 EN-GJL-200	
asafdichting	siliciumcarbide, in oliebad		
motor	fasen / voltage	3-fasen / 400V / 50Hz / direct on line	
	thermische motorbeveiliging (ingebouwd)	bi-metaal schakelaar	
	smering	turbine olie (ISO VG32)	
	type, polen	inductiemotor, 4-polig, IP68	
	isolatie	isolatieklasse E, isolatieklasse F, isolatieklasse B	
	materiaal	behuizing	Gietijzer GG 15 EN-GJL-150, Gietijzer GG 20 EN-GJL-200
As		roestvast staal EN-X30Cr13	
kabel		Rubber, NSSHÖU	
persaansluiting		aansluiting met schroefdraad, slangpilaar	



afmetingen mm:

model	A	A1	B	B1	D	H	W1
KRS-43	378	288	723	586	347	651	170
KRS-63	385	295	867	686	365	777	300
KRS-65.5	423	303	790	608	369	698	190
KRS-85.5	445	325	942	710	413	800	295
KRS2-69	487	371	812	630	424	743	200
KRS2-89	470	354	933	701	403	814	300
KRS815	481	347	1069	837	440	949	275
KRS822	572	445	1238	1006	530	1156	345
KRS822L	572	445	1238	1006	530	1156	345
KRS1022	525	260	1419	1156	-	-	450



Abrasieve en corrosieve toepassingen zorgen voor sterkere natuurlijke slijtage van bepaalde onderdelen. Laat u daarom adviseren door onze pompenadviseurs bij de keuze van uw Tsurumi.



we dragen bij aan welvaart en een betere wereld door milieu- en arbeidsvriendelijke productie.

Tsurumi producten worden wereldwijd verdeeld en staan bekend om hun geavanceerde technologische ontwerp. De Tsurumi fabriek in Kyoto (Japan) heeft dankzij de modernste productiemethodes en optimale efficiëntie een productiecapaciteit van 1 miljoen pompen per jaar. De grootschalige ontwikkelingsafdeling is in staat om onder optimale omstandigheden ook de zeer grote pompen te testen en verder door te ontwikkelen om de toepassingsmogelijkheden uit te breiden. Voor optimale werk- en leefomstandigheden van onze medewerkers – ons belangrijkste kapitaal - en voor het milieu tout court besteden wij speciale aandacht aan optimale werkomstandigheden met airconditioning, minimale stof- en uitlaatgasemissie, vermijden van afval en/of nuttig recyclen van afvalstoffen. De pompen zijn volledig recycleerbaar.

Tsurumi (Europe) GmbH

Wahlerstr. 10
D-40472 Düsseldorf
Tel.: +49 (0)211-4179373
Fax: +49 (0)211-417937-480
Email: sales@tsurumi.eu
www.tsurumi.eu

Wij behouden ons het recht voor om het ontwerp te verbeteren en specificaties te wijzigen zonder voorafgaande kennisgeving. Onze pompen zijn slechts voor professioneel gebruik bestemd. Wanneer het feit zich voordoet dat Tsurumi (Europe) GmbH in een uitzonderlijk geval de fabrieksgarantie over neemt, dan geeft dit de eindgebruiker het recht om een passende oplossing te claimen bij Tsurumi GmbH inzake ieder defect dat gedurende de garantieperiode is ontstaan; ook dan wanneer de garantie vordering jegens de verkoper niet meer van toepassing is. In het geval van een storing, die te wijten is aan oneigenlijk gebruik door de eindgebruiker, kan er geen aanspraak gemaakt worden op garantie. Verdergaande aanspraken kunnen niet onder de garantiebepalingen gemaakt worden, tenzij er uitdrukkelijk contractueel andere afspraken vastgelegd zijn. Tsurumi Europe GmbH bepaalt of een storing verholpen gaat worden middels reparatie of vervanging van de pomp. De vorderingen verjaren na een periode van drie maanden na het verstrijken van de garantieperiode; echter niet vóór het verstrijken van de garantieperiode die geldig is ten aanzien van de verkoper. In geval van twijfel is de van toepassing zijnde garantieperiode, gelijk aan de garantietermijn die overeengekomen is tussen de eindgebruiker en de verkopende partij.



con-KRS-BE/FL

