

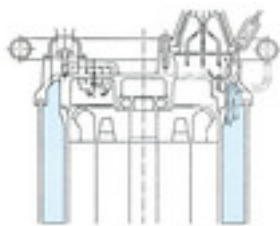


GSZ 400V
50Hz

Pompes grandes hauteurs - grands débits -
Utilisation professionnelle

Moteur à 4 pôles, excellente durabilité,
rendement élevé.





Double enveloppe d'eau

L'eau circule à l'intérieur de l'enveloppe moteur, permettant un refroidissement moteur en continu, sans points de blocage. Cela permet également un fonctionnement continu à l'air libre.

Résistance à l'abrasion

Utilisation d'un moteur 4 pôles pour obtenir une structure simple qui présente une durabilité et une adaptabilité excellentes.

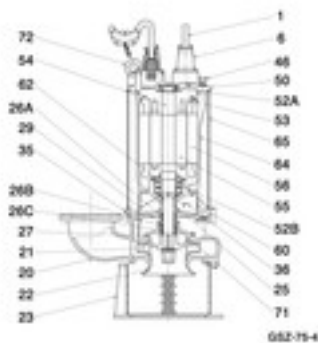
En offrant un corps de pompe en fonte, la durabilité est augmentée par rapport aux pompes dotées d'un corps en aluminium standard.

Refoulement de côté de type spiral- la pompe offre un dégagement important et véhicule du sable en suspension et des boues.



Composants:

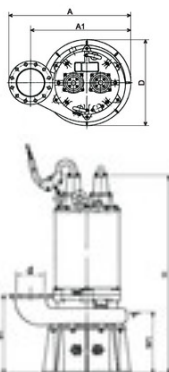
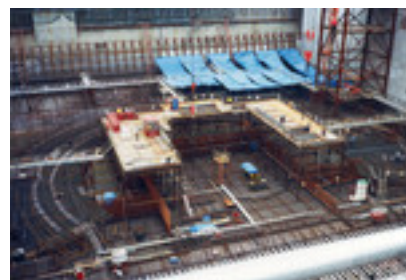
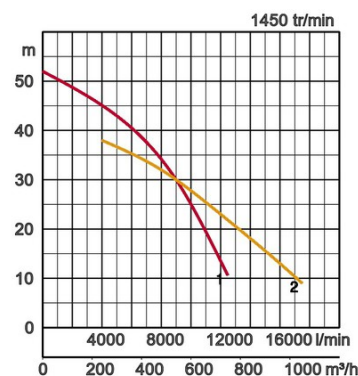
001 Câble	046 Valve d'échappement
006 Presse-étoupe	050 Couvercle moteur
020 Corps de pompe	052A roulement supérieur
021 Turbine	052B roulement inférieur
022 Plaque d'aspiration	053. Thermo-protection
023 Crépine	054 Arbre
025 Garniture méc.	055 Rotor
026A Joint à lèvres	056 Stator
026B Joint à lèvres	060 Logement roulement
026C Bague à labyrinthe	062 Couvercle du roulement
027 Chambre d'étanchéité	064 Cadre moteur
029 Chambre d'huile	065 Enveloppe
035 Bouchon d'huile	071 Chemise d'arbre
036 Lubrifiant	072 Anneau de levage



Spécifications:

Modèles	Code couleur courbe	Tubulure de refoulement mm	Puissance moteur kW	Courant nominal A	HMT maxi m	Débit maxi l/min	Poids brut sans câble kg	Granulométrie maxi ø mm	résistance à la pression maxi m	Longueur câble m
GSZ2-75-4	●	1	250	75,0	146,0	52,0	12500	1140,0	25	20
GSZ2-75-4L	●	2	250	75,0	146,0	38,0	17500	1200,0	25	20

ø Refoulement mm		250	
Fluide Pompé	Type de Fluide	Eaux de pluie, eaux chargées en sable, eaux souterraines	
	Température	0-40°C	
Pompe	Composants	Turbine	Turbine type fermé
		Garnitures	Double garniture mécanique
		Roulements	Roulements à billes étanches
	Matériaux	Turbine	Fonte d'INOXydable DIN X5CrNi18-10, Fonte au chrome
Corps		Fonte grise EN-GJL-200	
Garnitures		Carbure de silicium, bain d'huile	
Moteur	Type, Pôles		Moteur à induction, 4 pôles, IP68
	Protection Moteur (intégrée)		Protection miniature
	Lubrification		Huile hydraulique (ISO VG32)
	Isolation		Classe d'isolation E
	Phase / Tension		Triph./400V/50Hz / étoile-triangle
	Matériaux	Corps	Fonte grise EN-GJL-200
Arbre		INOX EN-X30Cr13	
Câble		Caoutchouc, NSSHÖU	
Type de Refoulement		Bride JIS10K	



Dimensions en mm:

Modèles	d	A	A1	B1	D	H	W1
GSZ2-75-4	250	1050	850	655	708	1733	510
GSZ2-75-4L	250	1050	850	700	739	1778	730

W1: Niveau minimum de pompage

Dans les utilisations abrasives et corrosives, une usure survient naturellement plus fortement sur certains composants. Nous vous prions à ce sujet d'observer nos rapports d'utilisations sur www.tsurumi.eu/french/applications.htm



Contribution à la prospérité mondiale et adéquate entre productivité et protection de l'environnement.

L'usine de Tsurumi à Kyoto (Japon) a été conçue pour obtenir une meilleure productivité grâce à des systèmes de production rationnels entièrement intégrés. Plus d'un demi-million de pompes y sont produites par an. Afin de garantir des conditions optimales aussi bien pour le personnel que pour l'environnement, Tsurumi s'efforce de développer des conditions de travail parfaites: air conditionné, émission de gaz d'échappement et de poussière minimale, recyclage et traitement des déchets.

Tsurumi (Europe) GmbH

Wahlerstr. 10
D-40472 Düsseldorf
Tel.: +49 (0)211-4179373
Fax: +49 (0)211-417937-480
Email: sales@tsurumi.eu
www.tsurumi.eu

Nos pompes sont uniquement destinées à l'utilisation professionnelle. Les spécifications peuvent être modifiées pour l'amélioration du produit sans annonce préalable. Si Tsurumi (Europe) GmbH a repris exceptionnellement une garantie de fabricant pour le client final, celle-ci donne au client final le droit envers Tsurumi (Europe) GmbH de faire valoir également une aide gratuite en raison d'un vice survenant pendant la période de garantie, même lorsque les revendications de garantie de vices envers le vendeur n'existent pas ou n'existent plus. Les fonctionnements incorrects dus à un traitement non conforme par le client final, ne sont pas considérés comme un cas de garantie. D'autres prétentions ne découlent pas de cette garantie, tant que rien d'autre n'a été expressément déterminé. Tsurumi (Europe) décide au cas par cas si l'aide doit se dérouler par un échange ou une réparation. Les prétentions sont périmées après les trois mois suivant l'écoulement de la période de garantie, mais pas avant l'écoulement de la période de garantie des vices dont bénéficie le vendeur. En cas de doute, la période de garantie de qualité et de solidité correspond à la période de garantie de vices qui est valable entre le client final et son vendeur.



con-GSZ-FR

