

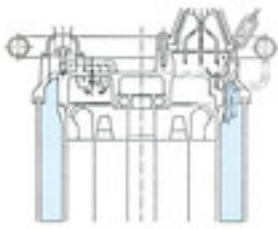


GSZ 3x400V
50Hz

Grote opvoerhoogte - grote capaciteit
- voor professioneel gebruik

4-polige motor, laagtoerig, vermindert de slijtage
aanzienlijk.





koelmantel

Het medium stroomt tussen motorbehuizing en mantel, optimale koeling, ook wanneer de pomp slechts gedeeltelijk of niet ondergedompeld is.

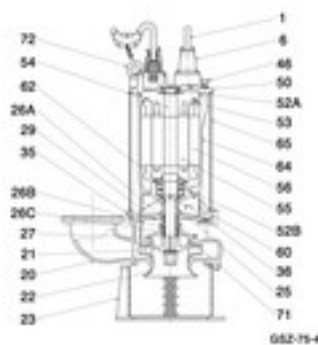
Slijtvast

Verminderde slijtage door een chroomstalen waaier. Het pomphuis beschikt over een wijde doorgang, degelijke dikte en slijtvast gietijzer. De 4-polige motor vervolledigt het recept voor een veelzijdige, duurzame pomp. Het slakkehuis zorgt ervoor dat zand, aarde, slib of slijk gemakkelijk passeren – zonder te verstopen.





componenten:

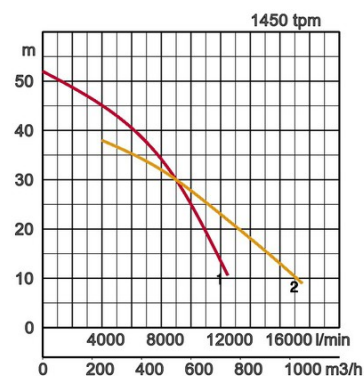
001 kabel	046 ontluchtingsventiel
006 kabelinvoer	050 motordeksel
020 pomphuis	052A bovenlager
021 waaier	052B benedenlager
022 zuigdeksel	053. thermo voeler
023 zuigkorf	054 as
025 mechanische asafdichting	055 rotor
026A oliekeerring	056 stator
026B oliekeerring	060 lagerhuis
026C labyrinthring	062 lagerdeksel
027 sealhuis	064 motorhuis
029 oliekamer	065 mantel
035 olieplug	071 asbus
036 smeermiddel	072 oogbout



specificaties:

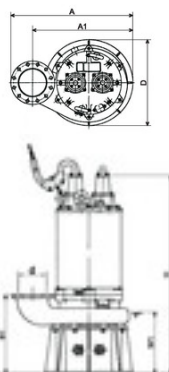
model	kleur pomprafiek	persaansluiting mm	Motorvermogen kW	nominale stroom A	opvoerhoogte max m	capaciteit max. l/min	drooggewicht kg, zonder kabel	vrije doorlaat ø mm	drukweerstand	kabellengte m	
GSZ2-75-4		1	10"	75,0	146,0	52,0	12500	1140,0	25	20	20
GSZ2-75-4L		2	10"	75,0	146,0	38,0	17500	1200,0	25	20	20

ø persaansluiting		10"	
medium	soort van de vloeistof	regenwater, zandhoudend water, grondwater	
	temperatuur	0-40°C	
pomp	componenten	waaier	Waaier gesloten model
		asafdichting	dubbele mechanische as-afdichting
		lagering	Kogellagers, afgedicht en onderhoudsvrij
	materiaal	waaier	gegoten roestvast staal DIN X5CrNi18-10, chroom gietijzer
	behuizing	Gietijzer GG 20 EN-GJL-200	
	asafdichting	siliciumcarbide, in oliebad	
motor	fasen / voltage		3-fasen / 400V / 50Hz / ster-driehoek
	thermische motorbeveiliging (ingebouwd)		thermische motorbeveiliging in wikkeling
	smering		turbine olie (ISO VG32)
	type, polen		inductiemotor, 4-polig, IP68
	isolatie		isolatieklasse E
	materiaal	behuizing	Gietijzer GG 20 EN-GJL-200
As		roestvast staal EN-X30Cr13	
kabel		Rubber, NSSHÖU	
persaansluiting		Flens JIS 10K	



afmetingen mm:

model	d	A	A1	B1	D	H	W1
GSZ2-75-4	250	1050	850	655	708	1733	510
GSZ2-75-4L	250	1050	850	700	739	1778	730



W1 : minimale waterdiepte

Abrasieve en corrosieve toepassingen zorgen voor sterkere natuurlijke slijtage van bepaalde onderdelen. Laat u daarom adviseren door onze pompenadviseurs bij de keuze van uw Tsurumi.



we dragen bij aan welvaart en een betere wereld door milieu- en arbeidsvriendelijke productie.

Tsurumi producten worden wereldwijd verdeeld en staan bekend om hun geavanceerde technologische ontwerp. De Tsurumi fabriek in Kyoto (Japan) heeft dankzij de modernste productiemethodes en optimale efficiëntie een productiecapaciteit van 1 miljoen pompen per jaar. De grootschalige ontwikkelingsafdeling is in staat om onder optimale omstandigheden ook de zeer grote pompen te testen en verder door te ontwikkelen om de toepassingsmogelijkheden uit te breiden. Voor optimale werk- en leefomstandigheden van onze medewerkers – ons belangrijkste kapitaal - en voor het milieu tout court besteden wij speciale aandacht aan optimale werkomstandigheden met airconditioning, minimale stof- en uitlaatgasemissie, vermijden van afval en/of nuttig recyclen van afvalstoffen. De pompen zijn volledig recycleerbaar.

Tsurumi (Europe) GmbH

Wahlerstr. 10
D-40472 Düsseldorf
Tel.: +49 (0)211-4179373
Fax: +49 (0)211-417937-480
Email: sales@tsurumi.eu
www.tsurumi.eu

Wij behouden ons het recht voor om het ontwerp te verbeteren en specificaties te wijzigen zonder voorafgaande kennisgeving. Onze pompen zijn slechts voor professioneel gebruik bestemd. Wanneer het feit zich voordoet dat Tsurumi (Europe) GmbH in een uitzonderlijk geval de fabrieksgarantie over neemt, dan geeft dit de eindgebruiker het recht om een passende oplossing te claimen bij Tsurumi GmbH inzake ieder defect dat gedurende de garantieperiode is ontstaan; ook dan wanneer de garantie vordering jegens de verkoper niet meer van toepassing is. In het geval van een storing, die te wijten is aan oneigenlijk gebruik door de eindgebruiker, kan er geen aanspraak gemaakt worden op garantie. Verdergaande aanspraken kunnen niet onder de garantiebepalingen gemaakt worden, tenzij er uitdrukkelijk contractueel andere afspraken vastgelegd zijn. Tsurumi Europe GmbH bepaalt of een storing verholpen gaat worden middels reparatie of vervanging van de pomp. De vorderingen verjaren na een periode van drie maanden na het verstrijken van de garantieperiode; echter niet vóór het verstrijken van de garantieperiode die geldig is ten aanzien van de verkoper. In geval van twijfel is de van toepassing zijnde garantieperiode, gelijk aan de garantietermijn die overeengekomen is tussen de eindgebruiker en de verkopende partij.



con-CSZ-BE/FL

