



**GPN** 400V  
50Hz

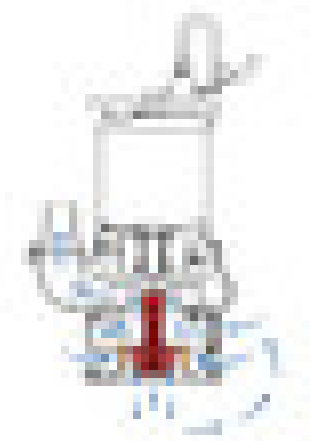
Pompe avec agitateur - Utilisation professionnelle

A l'aide d'une turbine et d'une plaque d'aspiration en acier spécial, la durée de vie de la pompe a été essentiellement prolongée. Le corps de pompe est équipé d'une large zone de passage, d'une forte épaisseur et d'un matériel résistant à l'abrasion.

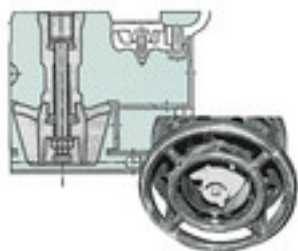


## Brassage forcé

L'agitateur installé sur le bout d'arbre du moteur effectue un brassage forcé du fluide pour permettre un pompage aisé et efficace des boues et des suspensions épaisses.

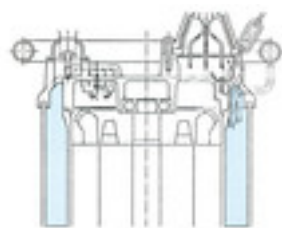


Utilisation d'un moteur 4 pôles pour obtenir une structure simple qui présente une durabilité et une adaptabilité excellentes. En offrant un corps de pompe en fonte, la durabilité est augmentée par rapport aux pompes dotées d'un corps en aluminium standard. Refoulement de côté de type spirale, la pompe offre un dégagement important et véhicule du sable en suspension et des boues.



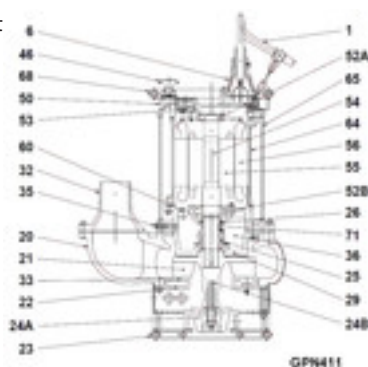
## Double enveloppe d'eau

L'eau circule à l'intérieur de l'enveloppe moteur, permettant un refroidissement moteur en continu, sans points de blocage. Cela permet également un fonctionnement continu à l'air libre.



## Composants:

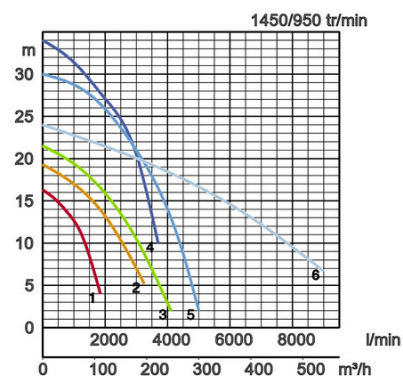
001 Câble	046 Valve d'échappement
006 Presse-étoupe	050 Couvercle moteur
020 Corps de pompe	052A roulement supérieur
021 Turbine	052B roulement inférieur
022 Plaque d'aspiration	053 Sonde thermique
023 Crépine	054 Arbre
024 Agitateur	055 Rotor
025 Garniture méc.	056 Stator
026 Joint à lèvres	060 Logement roulement
029 Chambre d'huile	064 Cadre moteur
032. Refoulement	065 Enveloppe
033 Plaque d'aspiration	068 Poignée
035 Bouchon d'huile	071 Chemise d'arbre
036 Lubrifiant	



## Spécifications:

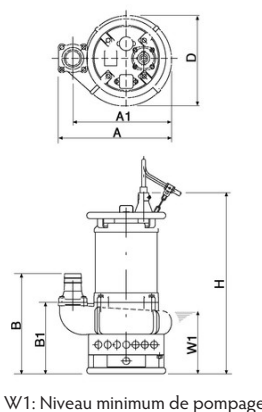
Modèles	Code couleur courbe	Tubulure de refoulement mm	Puissance moteur kW	Courant nominal A	HMT maxi m	Débit maxi l/min	Poids brut sans câble kg	Granulométrie maxi ø mm	résistance à la pression maxi m	Longueur câble m
GPN35.5	1	80	5,5	12,1	16,3	1900	145,0	30	20	20
GPN411	2	100	11,0	22,0	19,3	3250	217,0	30	20	20
GPN415	3	100	15,0	25,8	21,5	4110	220,0	30	20	20
GPN422	4	100	22,0	42,5	34,0	3700	415,0	30	20	20
GPN622	5	150	22,0	42,5	30,0	5000	415,0	30	30	20
GPN837	6	200	37,0	74,0	24,0	9000	815,0	30	30	20

ø Refoulement mm		80, 100, 150	
Fluide Pompé	Température	0-40°C	
	Type de Fluide	Eaux très chargées, sableuses, boues, bentonite	
Pompe	Composants	Turbine	Turbine type ouvert
		Garnitures	Double garniture mécanique
		Roulements	Roulements à billes étanches
	Matériaux	Turbine	Fonte au chrome
		Corps	Fonte grise EN-GJL-200
		Plaque d'aspiration	Fonte au chrome
	Garnitures	Carbure de silicium, bain d'huile	
Moteur	Lubrification		Huile hydraulique (ISO VG32)
	Isolation		Classe d'isolation E, Classe d'isolation B, Classe d'isolation F
	Protection Moteur (intégrée)		Isotherme ronde
	Phase / Tension		Triph./400V/50Hz / dém. direct, Triph./400V/50Hz / étoile-triangle
	Type, Pôles		Moteur à induction, 4 pôles, IP68, 6 pôles
	Matériaux	Corps	Fonte grise EN-GJL-150
		Arbre	Acier au molybdène
Câble		Caoutchouc, NSSHÖU	
Type de Refoulement		Sortie filetée/Queue cannelée	



## Dimensions en mm:

Modèles	A	A1	B	B1	D	H	W1
GPN35.5	487	426	448	326	390	796	290
GPN411	617	517	500	347	450	879	315
GPN415	617	618	500	347	451	879	315
GPN422	725	625	528	335	573	1102	300
GPN622	725	625	528	335	572	1102	300
GPN837	1015	850	898	615	749	1606	560



Dans les utilisations abrasives et corrosives, une usure survient naturellement plus fortement sur certains composants. Nous vous prions à ce sujet d'observer nos rapports d'utilisations sur [www.tsurumi.eu/french/applications.htm](http://www.tsurumi.eu/french/applications.htm)



Contribution à la prospérité mondiale et adéquate entre productivité et protection de l'environnement.

L'usine de Tsurumi à Kyoto (Japon) a été conçue pour obtenir une meilleure productivité grâce à des systèmes de production rationnels entièrement intégrés. Plus d'un demi-million de pompes y sont produites par an. Afin de garantir des conditions optimales aussi bien pour le personnel que pour l'environnement, Tsurumi s'efforce de développer des conditions de travail parfaites: air conditionné, émission de gaz d'échappement et de poussière minimale, recyclage et traitement des déchets.

## Tsurumi (Europe) GmbH

Wahlerstr. 10  
D-40472 Düsseldorf  
Tel.: +49 (0)211-4179373  
Fax: +49 (0)211-417937-480  
Email: [sales@tsurumi.eu](mailto:sales@tsurumi.eu)  
[www.tsurumi.eu](http://www.tsurumi.eu)

Nos pompes sont uniquement destinées à l'utilisation professionnelle. Les spécifications peuvent être modifiées pour l'amélioration du produit sans annonce préalable. Si Tsurumi (Europe) GmbH a repris exceptionnellement une garantie de fabricant pour le client final, celle-ci donne au client final le droit envers Tsurumi (Europe) GmbH de faire valoir également une aide gratuite en raison d'un vice survenant pendant la période de garantie, même lorsque les revendications de garantie de vices envers le vendeur n'existent pas ou n'existent plus. Les fonctionnements incorrects dus à un traitement non conforme par le client final, ne sont pas considérés comme un cas de garantie. D'autres prétentions ne découlent pas de cette garantie, tant que rien d'autre n'a été expressément déterminé. Tsurumi (Europe) décide au cas par cas si l'aide doit se dérouler par un échange ou une réparation. Les prétentions sont périmées après les trois mois suivant l'écoulement de la période de garantie, mais pas avant l'écoulement de la période de garantie des vices dont bénéficie le vendeur. En cas de doute, la période de garantie de qualité et de solidité correspond à la période de garantie de vices qui est valable entre le client final et son vendeur.



con-GPN-FR

