

Dompelpompen voor vuil water met vaste stoffen. Vrije doorlaat van 28 mm.

TP28

Toepassing

Dompelpompen uit de TP28-serie worden voor het verpompen van vuil water, afvalwater en slib gebruikt. Door de grote vrije doorlaat van 28 mm zijn ze bijzonder geschikt voor toepassing bij media met grove, vaste en vezelige bestanddelen. Ideaal voor de economische afvoer in openbare en privé-omgeving, kleinbedrijf, industrie en nijverheid.

DIN EN 12050-2: Conformiteit en constructie goedgekeurd en gecontroleerd door het LGA.

Opstelling: Stationair of transportabel. Uitvoering met vlotterschakeling als automatische vuilwaterpomp met waterstandafhankelijke bedrijfssturing.

Medium: Schoon en vuil water, met vaste en vezelige bestanddelen belast afvalwater. Max. temperatuur van het medium: 40 °C, kortstondig tot 60 °C.

Bedrijfswijze: Ondergedompeldemotor: Continu bedrijf (S1). Bij niet ondergedompeld motor of mediumtemperatuur 41 - 60 °C: Intermitterend bedrijf (S3 30%).

Constructie

Volledig onderdompelbare pomp bestaande uit:

Pomp: Eentraps, met horizontale pers-aansluiting.

Waaiers: M= open enkelkanaalwaaier voor modderige media met vaste bestanddelen of vezelige bij mengingen. V= vortex-waaier voor gas of lucht bevattende media met grove of langvezelige, kluwen vormende bestanddelen.

Motor: Volledig onderdompelbare, drukwaterdichte motor, met olie gevuld. Isolatieklasse H, beschermingsgraad IP68. Wisselstroomuitvoering met thermovoeleer voor temperatuurbewaking in de wikkeling. Van de motor gescheiden elektrische aansluitruimte.

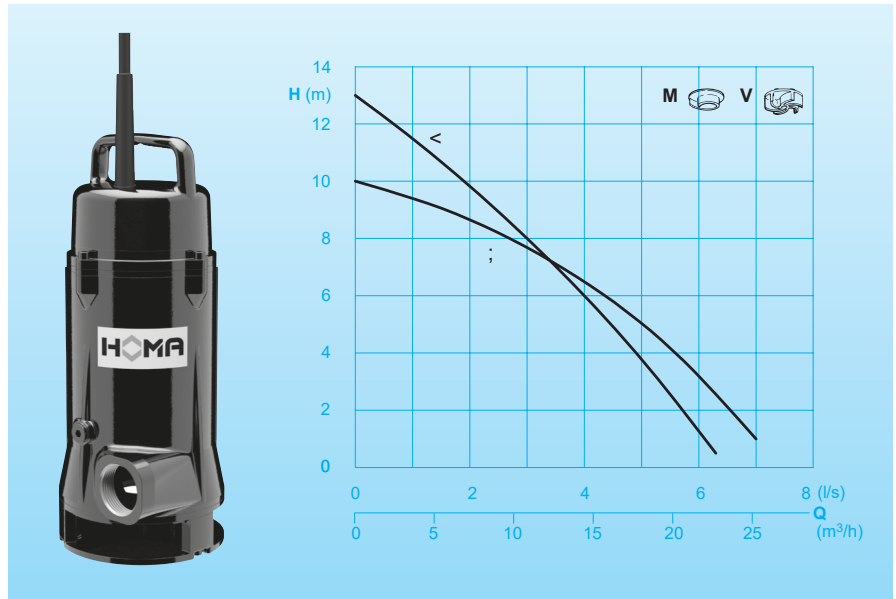
Aansluitkabel: H07RN-F 4G1,5

TP28V W(A): H07RN-F 3G1,0

As/lagers: Overgedimensioneerde chromstalen as, blijvend gesmeerde rollagers.

Afdichting: Draairichtingonafhankelijke combinatie van glijringafdichting (siliciumcarbide/siliciumcarbide) en radiale afdichting.

Capaciteit



Technische gegevens

Curve nr.	Pomptype	Motorvermogen		Spanning 50 Hz (V)	Nom. stroom (A)	Gewicht (kg)
		P ₁ (kW)	P ₂ (kW)			
a	TP28M 10/2 W (A)	1,0	0,7	230/1Ph	4,7	22,0
a	TP28M 10/2 D (A)	1,0	0,7	400/3Ph	1,8	22,0
a	TP28M 10/2 DL	1,0	0,7	400/3Ph	1,8	22,0
b	TP28V W(A)	1,1	0,9	230/1Ph	5,6	22,0
b	TP28V 11/2 W (A)	1,1	0,9	230/1Ph	5,6	22,0
b	TP28V 11/2 D (A)	1,1	0,9	400/3Ph	2,2	22,0
b	TP28V 11/2 DL	1,1	0,9	400/3Ph	2,2	22,0

Toerental: 2900 omw/min

Persaansluiting: R1 1/2

Uitvoering A: Met automatische vlotterschakelaarHOMA-Nivomatik.

Uitvoering L: Zonder schakelkast, met los kabeleinde.

Materialen

Pomphuis, waaier, motorhuis	Gietijzer EN-GJL-250
Motoras	Roestvrij staal
Mechanische afdichting	SiC/SiC
Elastomeren	NBR
Mechanische verbindingdelen	Roestvrij staal

Leveringsomvang

Pomp met voet voor bodemopstelling, zonder automatisch koppelingssysteem (zie toebehoren), met 10 m aansluitkabel.

Uitvoering W (230 V/ 1 Ph): Met schakelkast W1 met motorbeveiliging, AAN/UIT-schakelaars netstekker.

Uitvoering D (400 V/ 3Ph): Schakelkast D32 met motorbeveiliging, AAN/UIT-schakelaar, draairichtingschakelaar.

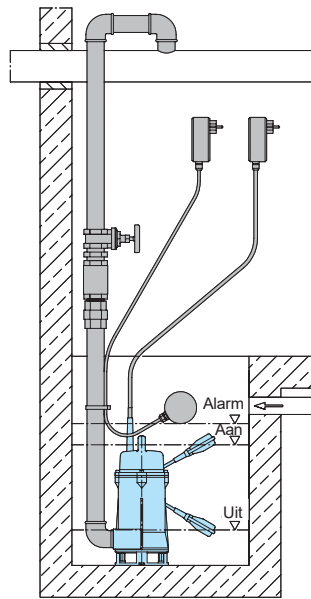
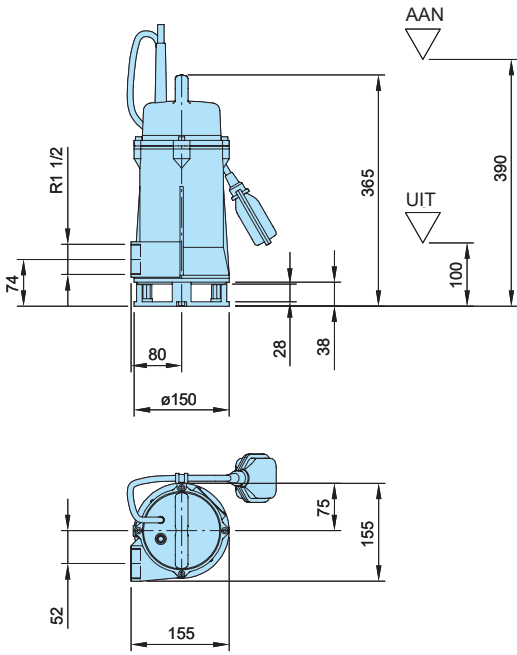
Uitvoering A: Extramet automatische vlotterschakeling, op pompdeksele, schakelkast WA1/DA32 met schakelaar voor handmatig/automatisch bedrijf.

Uitvoering DL: Zonder schakelkast, met los kabeleinde.

Uitvoering TP28V W: Zonder schakelkast, met netstekker. Condensator in motorhuisdeksele.

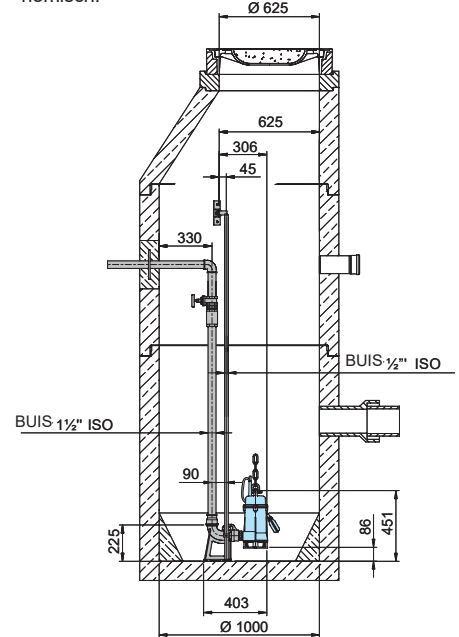
Installatievoorbeeld en afmetingen (alle maten in mm)

Schachtinstallatie met steunvoet

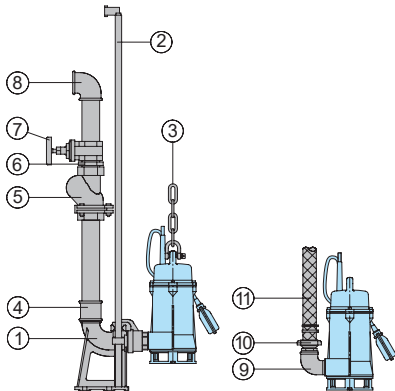


Schachtinstallatie met automatisch koppelingssysteem.

Voor onderhoud of om de pomp te vervangen zonder de put te betreden, kan deze eenvoudig aan de solide dubbele geleidestangen omhoog worden getrokken. Bij het neerlaten wordt automatisch de persleiding weer aangekoppeld. Deze opstelling is mogelijk voor pompstations met één en meer pompen. Voordelen: minder ruimte nodig, zeer onderhoudsvriendelijk en economisch.



Toebehoren



Omschrijving	Maat	Art.-nr.
a Automatisch koppelingssysteem GG met tegenflens, voetbocht met schroefdraad en geleidestangconsole KK50/R1 1/2"	R2"/R1 1/2"	8604000
u Koppelingssysteem geheel of deels van roestvast staal	alles	op aanvraag
u Schroefsets voor de bevestiging van koppelingssystemen		op aanvraag
u Tussenconsole voor het verlengen van geleidestangen	Ø 1/2" voor KK50	7320271

Omschrijving	Maat	Art.-nr.
b Geleidestangen, per paar, per m staal verzinkt	Ø 1/2"	2190085
Roestvast staal	Ø 1/2"	2190250
c Pompkettingsets, getest. Met harpsluiting, één resp., twee kettingen, verschillende lengten en draagvermogens		op aanvraag
d Dubbelelof, verzinkt	R 2"bi.dr. R 2"bi.dr. x R 1 1/2"bi.dr.	2109102 2102210
e Balkeerlep	R 1 1/2"bi.dr. R 2"bi.dr.	2212902 2212903
f Dubbelnippel, verzinkt	R 1 1/2"bui.dr. R 2"bui.dr.	2009020 2009018
g Afsluiter, messing	R 1 1/2"bi.dr. R 2"bi.dr.	2216015 2216020
h Knie 90°, verzinkt	R 1 1/2"bi.dr. R 2"bi.dr.	2113605 2113606
T-stuk voor samenvoeging van de persleiding bij dubbel-pompstation	R 1 1/2"bi.dr. R 2"bi.dr.	2114302 2114306
i Knie 90°, verzinkt	R 1 1/2"bi./bui.dr. R 2"bi./bui.dr.	2111505 2111506
j 3-delige slangkoppeling	R 1 1/2" bui.dr.	2001513
STORZ-koppeling	C-G1 1/2"bui.dr.	2010003

Omschrijving	Maat	Art.-nr.
k PVC-slang, per m	1 1/2" Ø 38 mm	2621500
Kunststof spiraalslang, per m	Ø 50 mm	2632050
STORZ-Slang-koppeling	C-38 mm Ø C-52 mm Ø	2013002 2013003
Slangklem	1 1/2" 2"	2304854 2306009
Synthetische persslang van binnen met rubber bekleed, met koppelingen	10 m lang 15 m lang 20 m lang 30 m lang	2611310 2611315 2611320 2611330
u Pompbesturingen en schakelkasten voor mobiel en stationair gebruik, niveaudetectie- en bewakingsvoorzieningen	zie HOMA-toebehoren	

Dompelpompen voor vuilwater met vaste stoffen. Vrije doorlaat 30 en 42 mm.

TP30

Toepassing

Dompelpompen van de serie TP30 worden gebruikt voor het verpompen van vuil- en afvalwater en slib. Door de grote vrije doorlaat van 30 of 42 mm zijn ze bijzonder geschikt voor gebruik bij media met grove vaste en vezelige stoffen. Ideaal voor de economische afvoer in openbare en privé omgevingen, in industrie en kleinbedrijf. DIN EN 12050-2: Conformiteit en bouwwijze getest.

Opstelling: Stationair of transportabel. Uitvoering met vlotterschakelaar als automatische vuilwaterpomp met waterstandafhankelijke bedrijfsbesturing.

Medium: Schoon en vervuild water, met vaste stoffen en vezels belast afvalwater. Max. temperatuur van het medium: 40°C, kortstondig tot 60°C.

Werking: Continu bedrijf (S1).

Constructie

Volledig onderdompelbare pomp bestaande uit:

Pomp: Eentraps met horizontale persaansluiting G2.

Waaiers: M = open enkelkanaal waaier voor modderige media met vaste stoffen of vezelige bijmengingen
V = Vortex waaier voor gas- of luchthoudende media met grove of langvezelige, kluiten vormende bestanddelen.

Motor: Volledig onderdompelbare, drukwaterdichte motor. Isolatieklasse H. Beschermklasse IP 68. Thermovoeeler voor temperatuurbewaking in de wikkeling.

Aansluitkabel:

Uitv. W: H07RN8-F 4G1,5

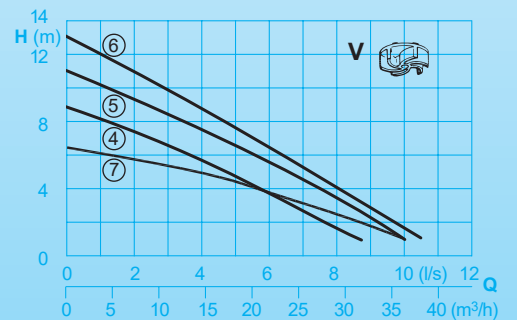
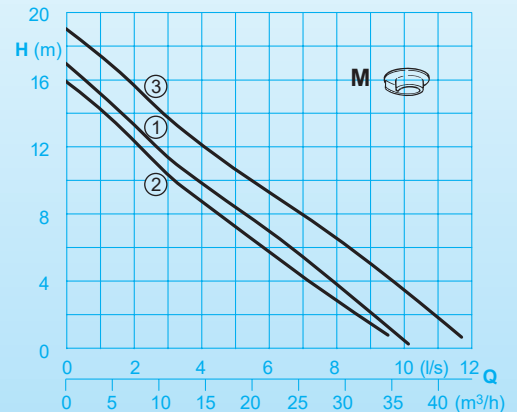
Uitv. D en Ex: H07RN8-F 6G1,5

As/Lagers: Overgedimensioneerde chroomstalen as, blijvend gesmeerde kogellagers.

Afdichting: Van draairichting onafhankelijke combinatie van glijringafdichting (siliciumcarbide/siliciumcarbide) en radiale afdichting in oliesperkamer.

Explosiebeveiliging: Alle pomptypen zijn ook in explosiebeveiligde uitvoeringen (Ex) conform \odot II 2 G Ex c d II B T4(T3) leverbaar.

Capaciteit



Technische gegevens

Cur- ve nr.	Pomptype	Motorvermogen		Conden- sator* (µF)	Toerental (omw/ min)	Nom. stro- om (A)	Vrije doorlaat (mm)	Gewicht Normal- uitv.	(kg) Ex- uitv.
		P ₁ (kW)	P ₂ (kW)						
a	TP30M 17/2 W(A)(Ex)	1,6	1,2	30	2900	7,5	30	27,0	32,0
b	TP30M 13/2 D(A)(Ex)	1,2	0,9		2900	2,1	30	26,0	31,0
c	TP30M 17/2 D(A)(Ex)	1,6	1,2		2900	2,9	30	27,0	32,0
d	TP30V 17/2 W(A)(Ex)	1,6	1,2	30	2900	7,5	30	27,0	32,0
e	TP30V 13/2 D(A)(Ex)	1,2	0,9		2900	2,1	30	26,0	31,0
f	TP30V 17/2 D(A)(Ex)	1,6	1,2		2900	2,9	30	27,0	32,0
g	TP30V 10/4 D(A)	1,0	0,7		1450	2,3	42	27,0	32,0

Uitvoering W: 230V/1Ph50Hz

Uitvoering D: 400V/3Ph50Hz

Uitvoering A: Met automatische vlotterschakelaar HOMA-Nivomatik

* Condensator: voor bedrijf vereiste Condensator, die in een schakelkast moet worden ingebouwd.
Uitvoering Ex: explosiebeveiligd

Materialen:

Pomphuis, waaier, motorhuis,	Gietijzer EN-GJL-250
Motoras, bouten	roestvrij Edelstaal
Glijringafdichting	Siliciumcarbide
Elastomeren	NBR

Leveringsomvang

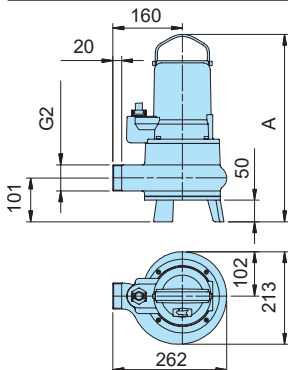
Alle pompen met steunvoet, zonder aftapvoorziening (zie Toebehoren). Met 10 m los kabeleinde. (Schakelapparatuur zie toebehoren)

Uitv. A: Bovendien met automatische vlotterschakelaar, schakelkast WA10/19; DA10/32; DA10/12 met AS-vlotter met 10 m Kabel, Hand-Auto-Schalter. Ex.-uitv. met relais voor beveiligd regelcircuit.

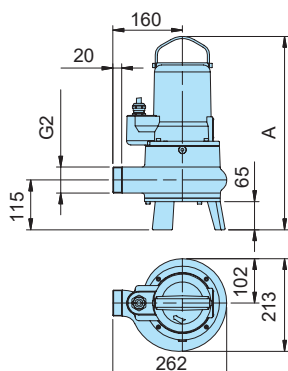
Installatievoorbeelden en afmetingen (alle maten in mm)

Bodemopstelling met steunvoet

Pomptype	Maat A	D	E
TP30M(V).../2W(D)	431	50	59
TP30M(V).../2W(D)Ex	438	50	59

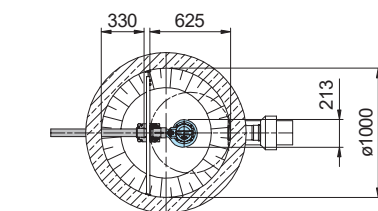
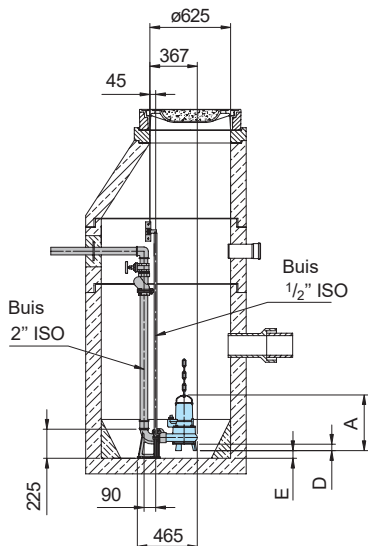


Pomptype	Maat A	D	E
TP30V10/4W(D)	445	65	46

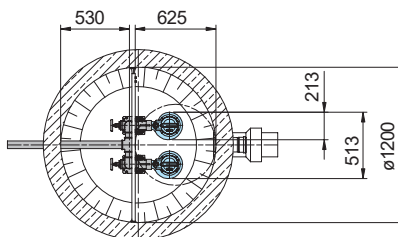
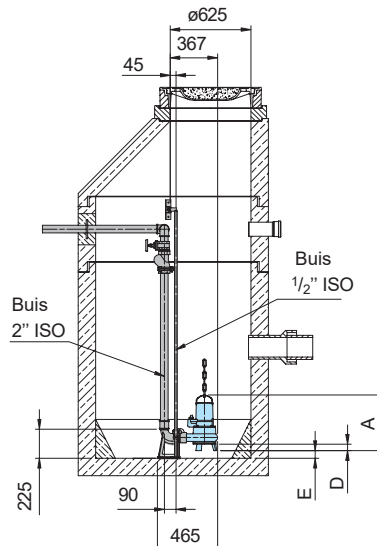


Schachtinstallatie met automatisch koppelingssysteem.

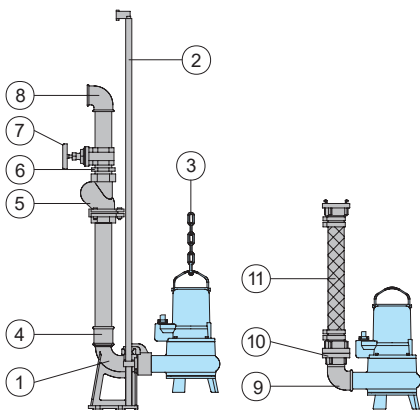
Enkele installatie



Dubbele installatie



Toebehoren



Omschrijving	Maat	Art.-nr.
a Automatisch koppelingssysteem gietijzer, met tegenflens, voetbocht		
- geleidingsconsole gietijzer KK50/R2"		8604005
- geleidingsconsole VA KK50-1/R2"		8604019
u Koppelingssysteem compleet of gedeeltelijk in edelstaal	alles	op aanvraag

Omschrijving	Maat	Art.-nr.
u Sets bouten voor de bevestiging van koppelingssystemen		op aanvraag
u Tussenconsole voor verlenging van de geleidebuis	Ø 1" voor KKR50-1 Ø 1/2" voor KK50	7323714 7320271
b Geleidingsbuizen, per twee, per m		
Staal verzinkt	Ø 1/2" Ø 1"	2190085 2190135
Edelstaal	Ø 1/2" Ø 1"	2190250 2190252
c Pompenketting-sets, getest. Met schakel, één of twee strengen, verschillende lengtes en belastingcapaciteiten		op aanvraag
d Dubbele mof, verzinkt	R 2"bi.dr. R 2"bi.dr./ R 1 1/2"bi.dr.	2109102 2102210
e Terugslagklep gietijzer	R 1 1/2"bi.dr. R 2"bi.dr.	2212902 2212903
f Dubbelnippel, verzinkt	R 1 1/2"bui.dr. R 2"bui.dr.	2009020 2009018
g Afsluiter messing	R 1 1/2"bi.dr. R 2"bi.dr.	2216015 2216020

Omschrijving	Maat	Art.-nr.
h 90° knie, verzinkt	R 1 1/2"bi.dr. R 2"bi.dr.	2113605 2113606
T-Stuk voor samenvoeging van de persleiding bij dubbel-pompstations	R 1 1/2"bi.dr. R 2"bi.dr.	2114302 2114306
i 90° knie, verzinkt	R 2"bi./bui.dr. R 1 1/2"bi./bui.dr.	2111506 2111505
Dubbele mof, verzinkt	R2"bi./R1 1/2"bi.	2102210
j STORZ-vastekoppeling	C-G2"bi.dr.	2010204
STORZ-slangkoppeling	C-52 mm Ø	2013003
STA-slangschroef verbinding, messing	R 1 1/2"bi.dr.	2001513
k Synthetische-Persslang, van binnen met rubber bekleed, met kopplingen	10 m lang 15 m lang 20 m lang 30 m lang	2611310 2611315 2611320 2611330
Kunststof-Spiraal-slang, per m	Ø 50 mm	2632050
PVC-slang, per m	1 1/2" Ø 38 mm	2621500
Slangklem	1 1/2" 2"	2304854 2306009
u Pompbesturingen en schakelkasten voor mobiel en stationair gebruik, niveaudetectie- en bewakingsvoorzieningen	zie HOMA-toebehoren	

Dompelpompen voor vuil- en afvalwater Enkelkanaal waaiers, vrije doorlaat 50 mm

TP50 M

Toepassing

Dompelpompen van de serie TP50 worden voor het verpompen van vuil en afvalwater en slib gebruikt. Door de grote vrije doorlaat van 50 mm zijn ze bijzonder geschikt voor toepassing bij media met grove vaste en vezelige stoffen. Ideaal voor de economische afvoer in openbare en privé omgeving, in industrie en kleinbedrijf.

DIN EN 12050-2: Conformiteit en bouwwijze.

Opstelling: Stationair of transportabel.
Uitvoering met vlotter-schakelaar als automatische afvalwaterpomp met waterstandafhankelijke bedrijfssturing.

Medium: Schoon en vervuild water, met vaste of vezelige stoffen belast afvalwater.

Max. temperatuur van het medium: 40°C, kortstondig tot 60°C.

Werking: Continu bedrijf (S1).

Constructie

Volledig onderdompelbare pomp bestaande uit:

Pomp: Eentraps met horizontale Persaansluiting: G2 1/2.

Waaier: Gesloten enkelkanaalwaaier voor modderige media met vaste stoffen of vezelige bijmengingen. Vrije doorlaat 50 mm.

Motor: Volledig onderdompelbare, drukwaterdichte motor. Isolatieklasse H. Beschermklasse IP 68. Thermovoeeler voor temperatuurbewaking in de wikkeling. Startwijze:

TP50M12-37: directe inschakeling

TP50M50: directe inschakeling of ster/driehoek-start

Aansluitkabel:

Uitv. W: H07RN8-F 4G1,5


Uitv. D und Ex: H07RN8-F 6G1,5

TP50M50(Ex): H07RN8-F 10G1,5

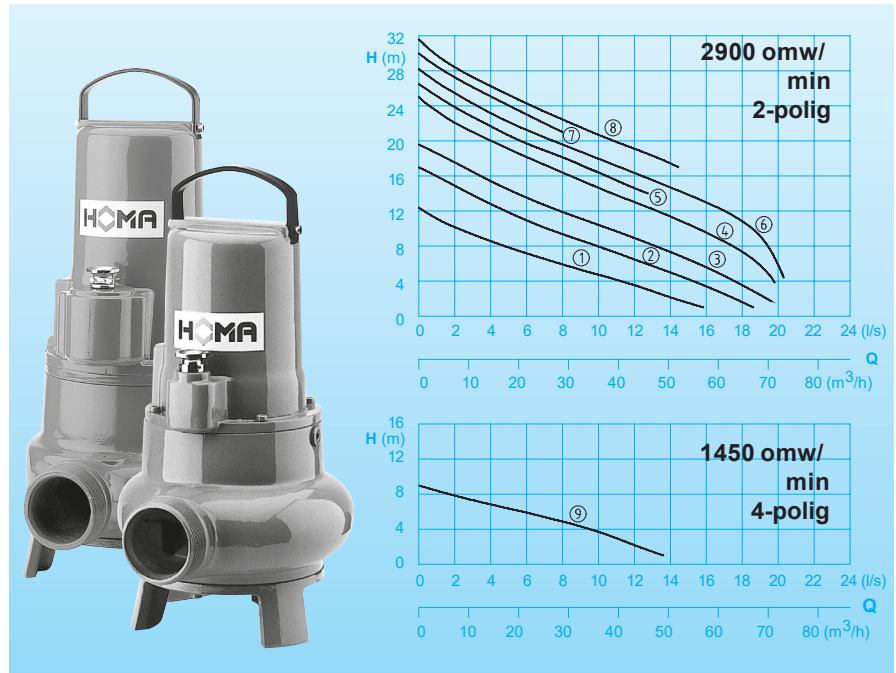
As/Lagers: Overgedimensioneerde chroomstalen as, blijvend gesmeerde kogellagers.

Afdichting: Van draairichting onafhankelijke combinatie van 2 glijringafdichtingen (siliciumcarbide/siliciumcarbide) in oliesperkamer (typen vanaf 1,8 kW).

Typen tot 1,6 kW combinaties van glijringafdichting en radiale afdichting.oliecontrole van buiten mogelijk.

Explosiebeveiliging: Alle typen ook uitvoering uitvoering conform  II 2 G Ex c d II B T4(T3) leverbaar.

Capaciteit



Technische gegevens

Curve Pomptype nr.	Motorvermogen P ₁ (kW)	P ₂ (kW)	Condensator* (µF)	Toerental (omw/min)	Nom. stroom (A)	Gewicht (kg)
a TP50M 17/2 W (A) (Ex)	1,6	1,2	30	2900	7,6	27,0**
a TP50M 14/2 D (A) (Ex)	1,3	1,0		2900	2,5	27,0**
b TP50M 23/2 D (A) (Ex)	2,3	1,8		2900	3,8	40,0
c TP50M 26/2 D (A) (Ex)	2,6	2,1		2900	4,5	40,0
d TP50M 37/2 D (A) (Ex)	3,7	3,1		2900	6,5	45,0
e TP50M 37/2 MD (A) (Ex)	4,0	3,4		2900	6,6	45,0
f TP50M 50/2 MD (A) (Ex)	5,2	4,4		2840	8,7	56,0
g TP50M 37/2 HD (Ex)	3,7	3,1		2900	6,5	45,0
h TP50M 50/2 D (Ex)	5,2	4,4		2840	8,7	56,0
i TP50M 13/4 D (A) (Ex)	1,3	1,0		1450	2,6	40,0

Uitvoering W: 230V/1Ph50Hz
Uitvoering D: 400V/3Ph50Hz
Uitvoering A: Met automatische vlotter-schakelaar HOMA-Nivomatik

* Condensator: voor bedrijf vereiste condensator, die in een schakelkast moet worden ingebouwd.

Uitvoering Ex: Explosiebeveiligd

** Gewicht Ex Uitvoering: + 5 kg

Materialen:

pomp-huis, waaier, Motorhuis,	Gietijzer EN-GJL-250
Motoras, bouten	roestvrij edelstaal
Glijringafdichting	siliciumcarbide
Slijtring	brons
Elastomeren	NBR

Leveringsomvang

Pompen met geïntegreerde steunvoet zonder aftapvoorziening (zie Toebehoren) Met 10 m los kabeleinde. (Schakelapparatuur zie toebehoren)

Uitv. A: Met automatische vlotter-schakelaar en schakelkast WA10/19; DA10/32; DA10/12 met motorbeveiliging Hand-Auto-schakelaar. Ingebouwde bedrijfscondensator (alleen 1 Ph-uitv.), stekker. Ex-uitv. met relais voor beveiligd regelcircuit.

Afmetingen en installatievoorbeeld en (alle maten in mm)

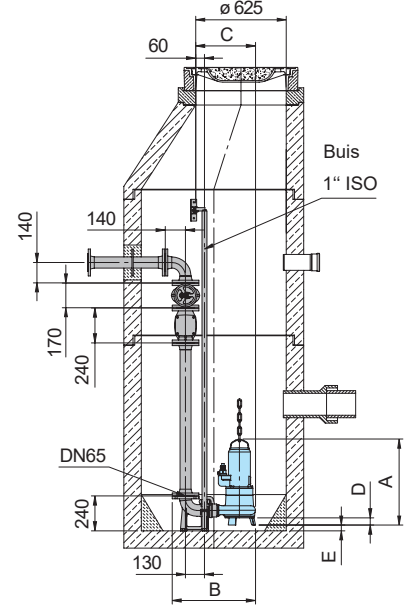
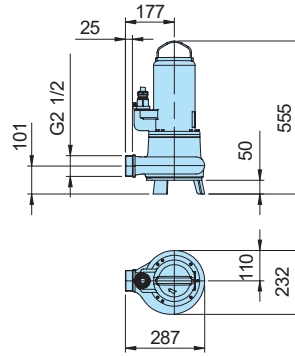
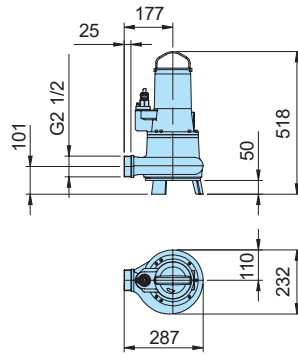
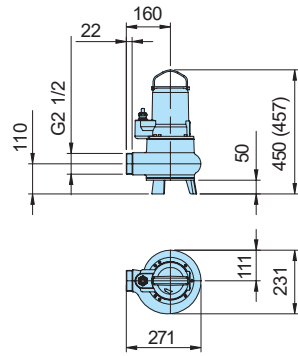
Bodemopstelling met steunvoet

TP50M17/2W(Ex)
TP50M14/2D(Ex)

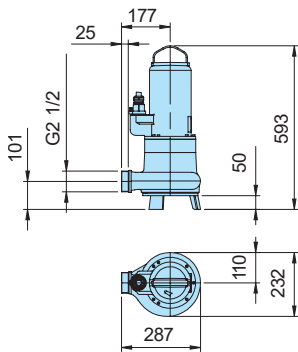
TP50M12/ 4W, TP50M13/4D(Ex)
TP50M23/2D(Ex),
TP50M26/2D(Ex)

TP50M37/ 2MD(Ex),
TP50M37/2(H)D(Ex)

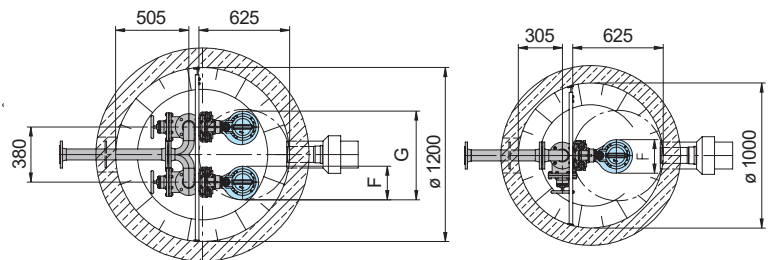
Schachtinstallatie met automatisch koppelingssysteem



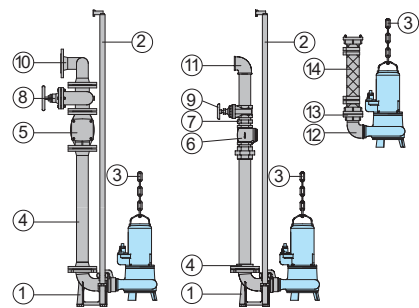
TP50M50/2(D)(Ex)



Typ	A	B	C	D	E	F	G
TP50M50/2D(Ex)	593	575	412	50	39	232	612
TP50M37/2MD(Ex)+(H)D(Ex)	555	575	412	50	39	232	612
TP50M13/4D(Ex), TP50M23-26/2D(Ex)	518	575	412	50	39	232	612
TP50M12-17/2W(Ex), TP50M11-14/2D(Ex)	450(457)	559	396	50	31	231	611



Toebehoren



Omschrijving	Maat	Art.-nr.
a Automatisch koppelingssysteem gietijzer, met voetbocht en geleidingsconsole KK65/R2½"	DN65/R2½"	8604015
u Koppelingssysteem compleet of gedeeltelijk in edelstaal	alles	op aanvraag

Omschrijving	Maat	Art.-nr.	Omschrijving	Maat	Art.-nr.
u Sets bouten voor de bevestiging van koppelingssystemen		op aanvraag	j 90° bocht met flenzen	DN 65	2153301
u Tussenconsole voor verlenging van de geleidebuis	Ø 1" für KK65	7323714	Verbindingsstuk voor persleiding met 3 flenzen	3 x DN 65	2160002 2160004
b Geleidingsbuizen, per twee, per m Staal verzinkt	Ø 1"	2190135	k 90° Knie, verzinkt	R 2½" bi.dr.	2113610
Edelstaal	Ø 1"	2190252	T-stuk voor samenvoeging van de persleiding bij dubbelpompstation	R 2½" bi.dr.	2114308
c Pompenketting-sets, getest. Met schakel, één of twee strengen, verschillende lengtes en belastingcapaciteiten		op aanvraag	l 90° Knie, verzinkt	R 2½" bui/bi.	2111705
d Schroefdraadflens	DN 65/ R 2½" bi.dr.	2215060	m STORZ-vastekoppeling	B-G2½" bi.dr.	2010502
Buisleiding met flenzen	DN 65	op aanvraag	STORZ-slangkoppeling	B-75 mm Ø	2013502
e Terugslagklep gietijzer	DN 65	2212805	n Synthetische persslang, van binnen met rubber bekled met koppelingen	10 m lang 15 m lang	2611210 2611215
f Terugslagklep gietijzer	R 2½" bi.dr.	2212513	B-75 mm Ø	20 m lang 30 m lang	2611220 2611230
g Dubbelnippel, verzinkt	R 2½" bui.dr.	2009025	Kunststof spiraalslang, per m	Ø 75 mm	2632075
h Afsluiter gietijzer	DN 65	2216065	Slangklem	85/20	2308520
i Afsluiter messing	R 2½" bi.dr.	2216025	u Pompbesturingen en schakelkasten voor mobiel en stationair gebruik, niveaudetectie- en bewakingsvoorzieningen	zie HOMA-toebehoren	

Dompelpompen voor vuil- en afvalwater. Vortex waaiers, vrije doorlaat 50 tot 65 mm.

TP50 V

Toepassing

Dompelpompen van de serie TP50 worden voor het verpompen van vuil- en afvalwater en slib gebruikt. Door de grote vrije doorlaat van 50 of 65 mm zijn ze bijzonder geschikt voor gebruik bij media met grove vaste en vezelige stoffen. Ideaal voor de economische afvoer in openbare en privé omgeving, in industrie en kleinbedrijf.

DIN EN 12050-2: Conformiteit en bouwwijze.

Opstelling: Stationair of transportabel.
Uitvoering met vlotterschakelaar als automatische afvalwaterpomp met waterstandafhankelijke bedrijfssturing.
Medium: Schoon en vervuild water, met vaste of vezelige stoffen belast afvalwater. Max. temperatuur van het medium: 40°C, kortstondig tot 60°C.
Werking: Continu bedrijf (S1).

Constructie

Volledig onderdompelbare pomp bestaande uit:

Pomp: Eentraps met horizontale pers aansluiting G2 1/2.

Waaier: Vortex waaier voor gas- of luchthoudende media met grove of langvezelige, klussen vormende bestanddelen. Vrije doorlaat 50 tot 65 mm.

Motor: Volledig onderdompelbare, drukwaterdichte motor. Isolatieklasse H. Beschermklasse IP 68. Thermovoeeler voor temperatuurbewaking in de wikkeling.

Startwijze:

TP50V13-40: directe inschakeling

TP50V50: directe inschakeling of ster/driehoek-start

Aansluitkabel:

Uitv. W: H07RN8-F 4G1,5

Uitv. D und Ex: H07RN8-F 6G1,5

TP50V(Ex): H07RN8-F 10G1,5

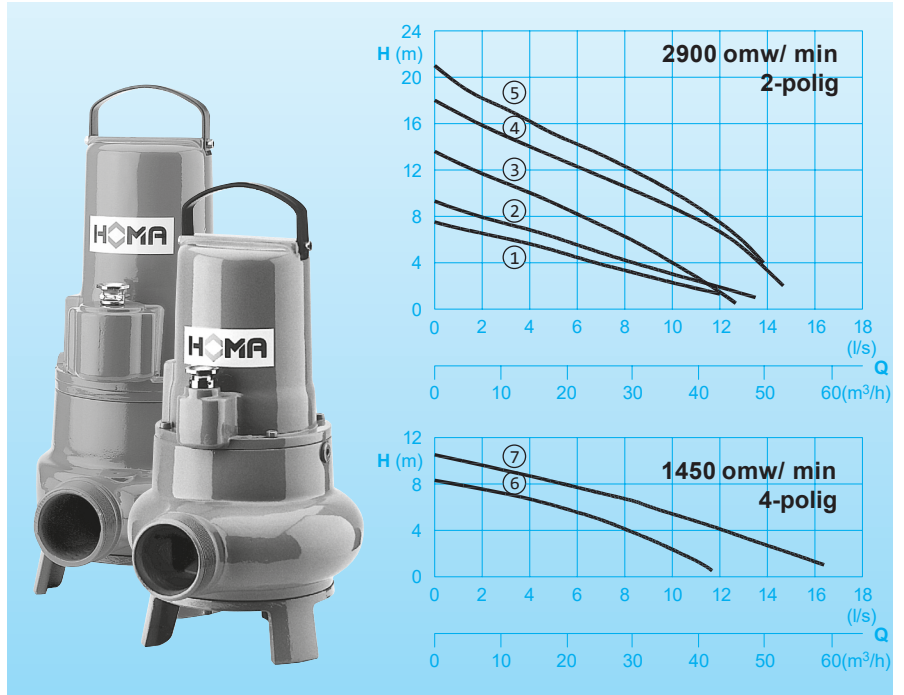
As/Lagers: Overgedimensioneerde chromstalen as, blijvend gesmeerde kogellagers.

Afdichting: Van draairichting onafhankelijke combinatie van 2 glijringafdichtingen (siliciumcarbide/siliciumcarbide) in oliesperkamer (typen vanaf 1,8 kW).

Typen tot 1,6 kW combinaties van glijringafdichting en radiale afdichting. Oliecontrole van buiten mogelijk

Explosiebeveiliging: Alle typen ook uitvoering uitvoering conform II 2 G Ex c d II B T4(T3) leverbaar.

Capaciteit



Technische gegevens

Curve Pomptype nr.	Motorvermogen P ₁ (kW)	P ₂ (kW)	Condensator* (µF)	Toerental (omw/min)	Nom. stroom (A)	Vrije doorlaat (mm)	Gewicht (kg)
a TP50V 17/2 W (A) (Ex)	1,6	1,2	30	2900	7,6	65	27,0**
b TP50V 17/2 D (A) (Ex)	1,6	1,2		2900	2,9	65	27,0**
c TP50V 26/2 D (A) (Ex)	2,6	2,1		2900	4,5	50	40,0
d TP50V 40/2 D (A) (Ex)	4,0	3,4		2900	6,6	50	45,0
e TP50V 50/2 D (Ex)	5,2	4,4		2840	8,7	50	56,0
f TP50V 13/4 D (A) (Ex)	1,3	1,0		1450	2,6	50	40,0
g TP50V 23/4 D (A) (Ex)	2,3	1,8		1450	5,0	62	45,0

Uitvoering W: 230V/1Ph50Hz

Uitvoering D: 400V/3Ph50Hz

Uitvoering A: Met automatische vlotterschakelaar HOMA-Nivomatik

* Condensator: Voor bedrijf vereiste condensator die in een schakelkast moet worden ingebouwd.
Uitvoering Ex: Explosionsgeschützt

** Gewicht Ex Uitvoering: + 5 kg

Materialen:

Pomphuis, waaier, motorhuis	Gietijzer EN-GJL-250
Motoras, bouten	roestvrij edelstaal
Glijringafdichting	siliciumcarbide
Elastomeren	NBR

Leveringsomvang

Pomp met geïntegreerde steunvoet zonder aftapvoorziening (zie Toebehoren). Met 10 m los kabeleinde. (Schakelapparatuur zie toebehoren)

Uitv. A: Met automatische vlotterschakelaar en schakelkast WA10/19; DA10/32; DA10/12 met motorbeveiliging Hand-Auto-schakelaar. Ingebouwde bedrijfscondensator (alleen 1 Ph-uitv.), stekker. Ex.-uitv. met relais voor beveiligd regelcircuit.

Afmetingen en installatievoorbeeld en (alle maten in mm)

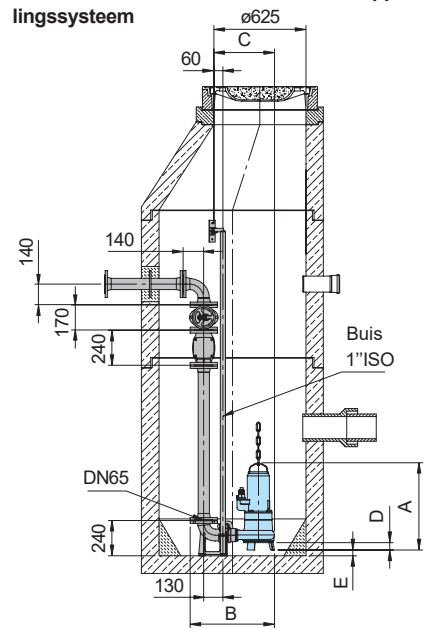
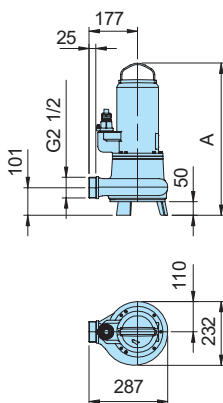
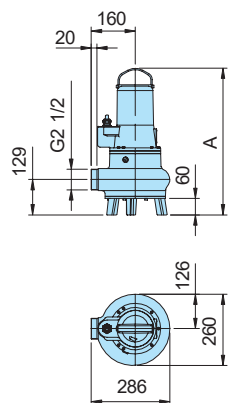
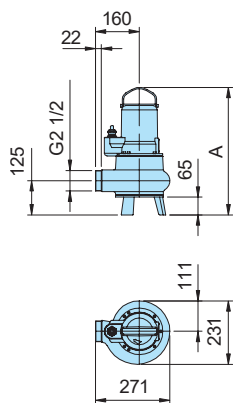
Bodemopstelling met steunvoet

TP50V17/2W+D(Ex)

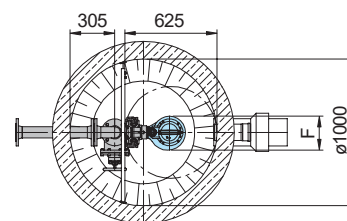
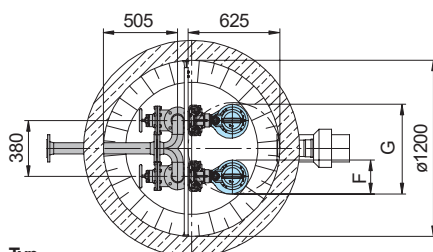
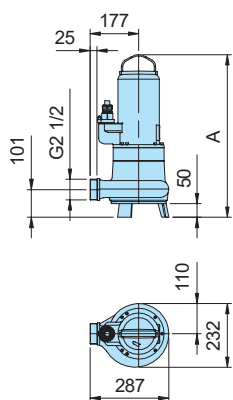
TP50V23/4D(Ex)

TP50V40/2D(Ex),
TP50V26/2D(Ex), TP50V13/4D(Ex)

Schachtinstallatie met automatisch koppelingssysteem



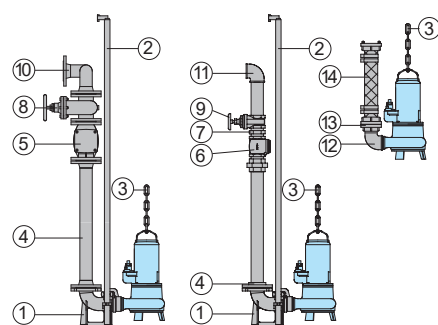
TP50V50/2D(Ex)



Typ

Typ	A	B	C	D	E	F	G
TP50V50/2D(Ex)	593	575	412	50	39	232	612
TP50V40/2D(Ex)	555	575	412	50	39	232	612
TP50V13/4D(Ex), TP50V26/2D(Ex)	518	575	412	50	39	232	612
TP50V17/2W+D(Ex)	465 (472)	559	396	65	16	231	611
TP50V23/4D(Ex)	572	573	411	60	11	260	640

Toebehoren



Omschrijving	Maat	Art.-nr.
a Automatisch koppelingssysteem gietijzer, met voetbocht en geleidingsconsole KK65/R2 1/2"	DN65/R2 1/2"	8604015
u Koppelingssysteem compleet of gedeeltelijk in edelstaal	alles	op aanvraag

Omschrijving	Maat	Art.-nr.
uSets bouten voor de bevestiging van koppelingssystemen		op aanvraag
u Tussenconsole voor verlenging van de geleidebuis	Ø 1" für KK65	7323714
b Geleidingsbuizen, per twee, per m	Ø 1"	2190135
Staal verzinkt	Ø 1"	2190252
c Pompenkettings-sets, getest. Met schakel, één of twee strengen, verschillende lengtes en belastingcapaciteiten		op aanvraag
d Schroefdraadflens	DN 65/ R 2 1/2" bi.dr.	2215060
Buisleiding met flenzen	DN 65	op aanvraag
e Terugslagklepgietijzer	DN 65	2212805
f Terugslagklep gietijzer	R 2 1/2" bi.dr.	2212513
g Dubbelnippel, verzinkt	R 2 1/2" bui.dr.	2009025
h Afsluiter gietijzer	DN 65	2216065
i Afsluiter messing	R 2 1/2" bi.dr.	2216025
j 90° bocht met flenzen	DN 65	2153301
Verbindingsstuk voor persleiding met 3 flenzen	3 x DN 65 DN 65/65/80	2160002 2160004

Omschrijving	Maat	Art.-nr.
k 90° knie, verzinkt	R 2 1/2" bi.dr.	2113610
T-stuk voor samenvoeging van de persleiding bij dubbel-pompstation	R 2 1/2" bi.dr.	2114308
l 90° knie, verzinkt	R2 1/2" bi/bui.dr.	2111705
m STORZ-vastekoppeling	B-G2 1/2" bi.dr.	2010502
STORZ-slangkoppeling	B-75 mm Ø	2013502
n Synthetische perssling, van binnen met rubber bekleed, met koppelingen	10 m lang 15 m lang 20 m lang	2611210 2611215 2611220
B-75 mm Ø	30 m lang	2611230
Kunststof-spiraal slang, per m	Ø 75 mm	2632075
Slangklem	85/20	2308520
u Pompbesturingen en schakelkasten voor mobiel en stationair gebruik, niveaudetectie- en bewakingsvoorzieningen	zie HOMA-toebehoren	

**Dompelpompen voor vuil- en afvalwater.
Persaansluiting G3 / DN 80.
Enkelkanaal waaiers, vrije doorlaat 50-65 mm.**

TP53 M

Toepassing

Dompelpompen van de serie TP 53 worden voor het verpompen van vuil en afvalwater en slib gebruikt. Door de grote vrije doorlaat van 50-65 mm zijn ze bijzonder geschikt voor toepassing bij media met grove vaste en vezelige stoffen. Ideaal voor de economische afvoer in openbare en privé omgeving, in industrie en kleinbedrijf.

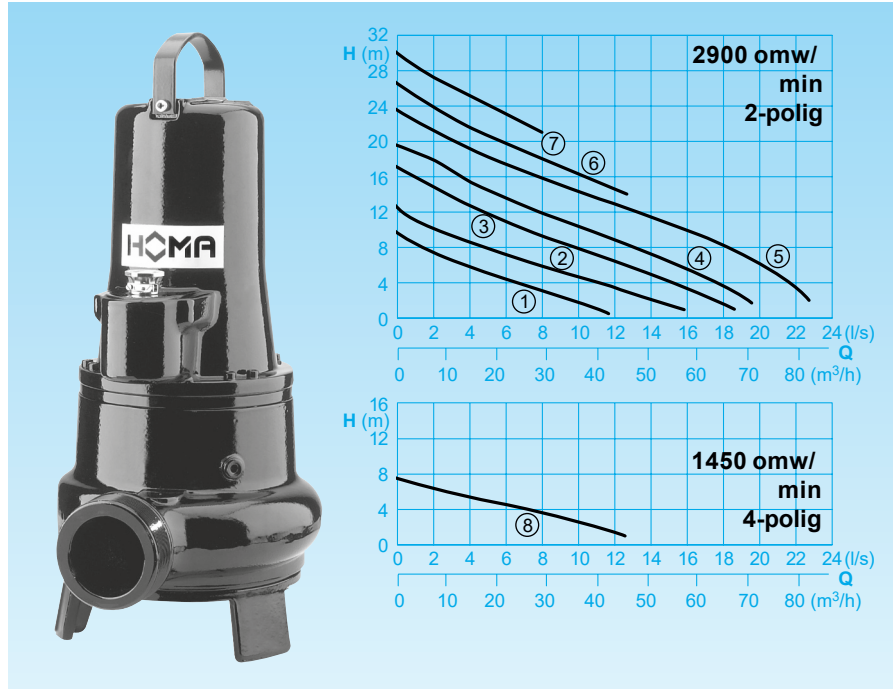
DIN EN 12050-2: Conformiteit constructie getest en gecontroleerd.

Opstelling: stationair of transportabel. Uitvoering met vlotterschakeling als automatische vuilwaterpomp met waterstandafhankelijke bedrijfssturing.

Medium: Schoon en vervuild water, met vaste of vezelige stoffen belast afvalwater. Max. temperatuur van het medium: 40°C, voor niet-Ex-pompen kortstondig tot 60°C.

Bedrijfswijze: Continu bedrijf (S1).

Capaciteiten



Constructie

Volledig onderdompelbare pomp bestaande uit:

Pomp: Eentraps met horizontale persaansluiting G3.

Waaier: Gesloten enkelkanaalwaaier voor modderige media met vaste stoffen of vezelige bijmengingen. Vrije doorlaat 50-65 mm.

Motor: Volledig onderdompelbare, drukwaterdichte motor. Isolatieklasse H. Beschermklasse IP 68. Thermovoeeler voor het bewaken van de temperatuur in de wikkeling op aanvraag (voor TP53M50, TP53M12/2W, TP53M17/2W en Ex.-Uitv. Standaard).

Startwijze:

TP53M12-37: directe inschakeling

TP53M50: directe inschakeling of ster/driehoek-start

Aansluitkabel:

Uitvoering W: H07RN8-F 4G1,5

Uitvoering D en EX: H07RN8-F 6G1,5

As/Lagers: Overgedimensioneerde chroomstalen as, blijvend gesmeerde kogellagers.

Asafdichting: Van draairichting onafhankelijke combinatie van 2 glijringafdichtingen (siliciumcarbide/siliciumcarbide) in oliesperkamer. Typen tot 1,6 kW/2-polig met combinatie van glijringafdichting en radiale afdichting. Oliecontrole van buiten mogelijk.

Technische gegevens

Curve	Pomptype nr.	Motorvermogen P ₁ (kW)	P ₂ (kW)	Condensator* (µF)	Toerental (omw/min)	Nominale stroom (A)	Gewicht (kg)
a	TP53M 12/2 W (A) (Ex)	1,1	0,8	25	2900	4,8	26,0**
b	TP53M 17/2 W (A) (Ex)	1,6	1,2	30	2900	7,6	27,0**
a	TP53M 11/2 D (A) (Ex)	1,0	0,8		2900	1,9	26,0**
c	TP53M 23/2 D (A) (Ex)	2,3	1,8		2900	3,8	40,0
d	TP53M 26/2 D (A) (Ex)	2,6	2,1		2900	4,5	40,0
e	TP53M 37/2 D (A) (Ex)	3,7	3,1		2900	6,5	45,0
f	TP53M 37/2 MD (A) (Ex)	4,0	3,4		2900	6,6	45,0
g	TP53M 37/2 HD (A) (Ex)	3,7	3,1		2900	6,5	45,0
h	TP53M 12/4 W (A)	1,2	0,9	40	1450	5,8	40,0

Uitvoering W: 230V/1Ph50Hz

Uitvoering D: 400V/3Ph50Hz

Uitvoering A: met automatische vlotterschakelaar HOMA-Nivomatik

* Condensator: voor bedrijf vereiste condensator die in een schakelkast moet worden ingebouwd.

Uitvoering Ex: Explosiebeveiligd

** Gewicht Ex Uitvoering: + 5 kg

Explosiebeveiliging: Alle typen ook in Ex-uitvoering uitvoering conform II 2 G Ex c d II B T4(T3) leverbaar.

Materialien

Pomphuis, waaier, motorhuis	Gietijzer EN-GJL-250
Motoras, schroeven	Roestvrij staal
Glijringafdichting	Siliciumcarbide
Slijtring	Brons
Elastomeren	NBR

Leveringsomvang

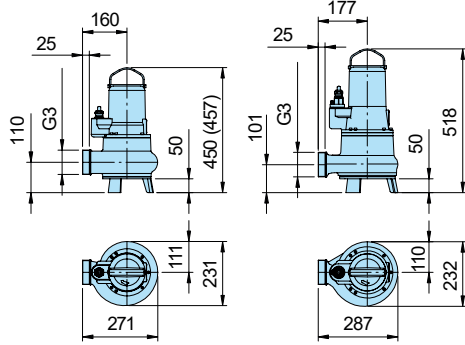
Pomp met geïntegreerde steunvoet zonder aftapvoorziening (zie Toebehoren). Met 10 m los kabeleinde. (Schakelapparatuur zie toebehoren).
Uitvoering A: met automatische vlotterschakelaar en schakelkast WA10/19; DA10/32; DA10/12 met motorbeveiliging, Hand-Auto-schakelaar. Ingebouwde bedrijfscondensator (alleen 1 Ph-uitv.), stekker. Ex.-uitv. met relais voor beveiligd regelcircuit.

Afmetingen en installatievoorbeeld / bodempopstelling met steunvoet (alle maten in mm)

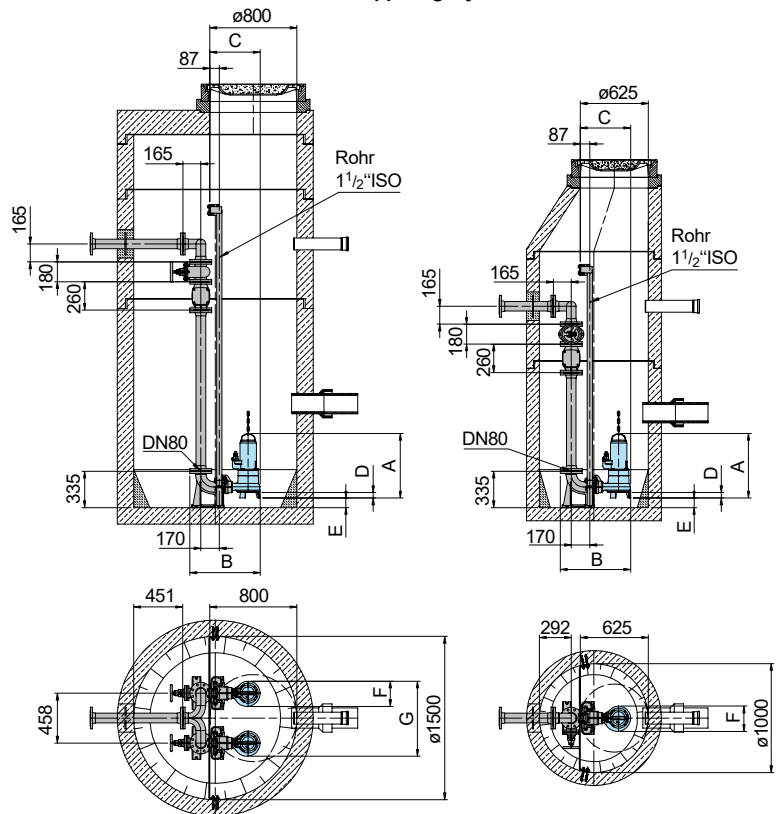
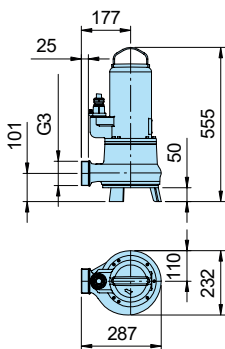
TP53M12/2W(Ex),
TP53M17/2W(Ex)
TP53M11/2D(Ex);

TP53M12/4W,
TP53M23/2D(Ex),
TP53M26/2D(Ex)

Schachtinstallatie met automatisch koppelingssysteem

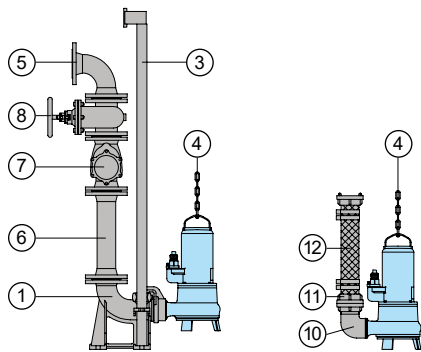


TP53M37/2MD(Ex),
TP53M37/2(H)D(Ex)



Type	A	B	C	D	E	F	G
TP53M37/2MD(Ex)+HD(Ex)	555	645	462	50	89	232	690
TP53M12/4W, TP53M23-26/2D(Ex)	518	645	462	50	89	232	690
TP53M12-17/2W(Ex), TP53M11-14/2D(Ex)	450 (457)	629	446	50	81	231	689

Toebehoren



Omschrijving	Maat	Art.-nr.
a Automatisch koppelingssysteem gietijzer, met voetbocht DN 80 en geleidingsconsole R11/2"		
- Typ KK80/R3"	R3" bi.dr.	8604035
- Typ KK80/80	DN 80	8604025
u Koppelingssysteem compleet of gedeeltelijk in edelstaal	alles	op aanvraag
u Schroeven-Kits voor de bevestiging van Koppelingssysteemen		op aanvraag

Omschrijving	Maat	Art.-nr.	Omschrijving	Maat	Art.-nr.
u Tussenconsole voor verlenging van de geleidebuis	Ø 1 1/2" voor KK80	7322901	g Terugslagklepmet flenzen	DN 80 DN 100	2212807 2212809
u Schroefdraadflens	DN 80/R3"F	2215080	h Schuifafsluitermet flenzen	DN 80 DN 100	2216080 2216100
c Geleidingsbuizen voor koppelingssystemen (gegalvaniseerd staal en roestvrij staal A2/A4) in overeenkomstige afmetingen en lengtes.	op aanvraag		j 90° aansluitbocht 90° bocht met 2 flenzen	R3"F/M DN 80	2111805 2153302
d Pompenketting-sets, getest. Met schakel, één of twee strengen, verschillende lengtes en belastingcapaciteiten	op aanvraag		Schroefdraadflens	DN 80/R3"F	2215080
e 90° bocht met 2 flenzen	DN 80 DN 100	2153302 2153303	k STORZ-Vastekoppeling	B-G3"F	2010602
Verbindingsstuk voor persleiding bij dubbelpompstations, 3 flenzen, uitlaat horizontaal (verticale uitlaat op aanvraag)	3x DN 80 DN 80/80/100 3x DN 100	2160006 2160008 2160010	STORZ-Slangkoppeling	B-75 mm Ø	2013502
f Persleiding met 2 flenzen (FF-stuk) 1 m lang, 1 Set	DN 80 DN 100	2152081 2152201	l Kunststofspiraalslang, 75 mm Ø, met 2-B-Snelkoppelingen	2 m lang 3 m lang 5 m lang	2161042 2161043 2161045
bouten en afdichting Persleiding, verlenging, per m	DN 80 DN 100	2150080 2150100	Kunststofspiraalslang, per m	Ø 75 mm Ø 90 mm	2632075 2632090
Verloopstuk (FFR-stuk) met 2 flenzen		op aanvraag	Flens kruisstukken DN 80	90 mm Ø	2171014
			Slangklemm	85/20 92/20	2308520 2309221
			u Pompbesturingen en schakelkasten voor mobiel en stationair gebruik, niveaudetectie- en bewakingsvoorzieningen		zie HOMA-toebehoren



Wijzigingen in de zin van technische ontwikkelingen voorbehouden!

Dompelpompen voor vuil- en afvalwater. Persaansluiting G3 / DN 80. Vortex waaiers, vrije doorlaat 50 tot 65 mm.

TP 53 V

Toepassing

Dompelpompen van de serie TP 53 worden voor het verpompen van vuil en afvalwater en slib gebruikt. Door de grote vrije doorlaat van 50 tot 65 mm zijn ze bijzonder geschikt voor toepassing bij media met grove vaste en vezelige stoffen. Ideaal voor de economische afvoer in openbare en privé omgeving, in industrie en kleinbedrijf. DIN EN 12050-2: Conformiteit en bouwwijze getest.

Opstelling: Stationair of transportabel.

Uitvoering met vlotterschakelaar als automatische afvalwaterpomp met waterstandafhankelijke bedrijfssturing.

Medium: Schoon en vervuild water, met vaste of vezelige stoffen belast afvalwater.

Max. temperatuur van het medium: 40°C, kortstondig tot 60°C.

Werking: Continu bedrijf (S1).

Constructie

Volledig onderdompelbare pomp bestaande uit:

Pomp: Eentraps met horizontale persaansluiting G3.

Waaier: Vortex waaier voor gas- of luchthoudende media met grove of langvezelige, kluwen vormende bestanddelen.

Vrije doorlaat 50 tot 65 mm.

Motor: Volledig onderdompelbare, drukwaterdichte motor. Isolatieklasse H. Beschermklasse IP 68. Thermovoeler voor temperatuurbewaking in de wikkeling

Startwijze:
TP53V13-40: directe inschakeling
TP53V50: directe inschakeling of ster-/driehoek start

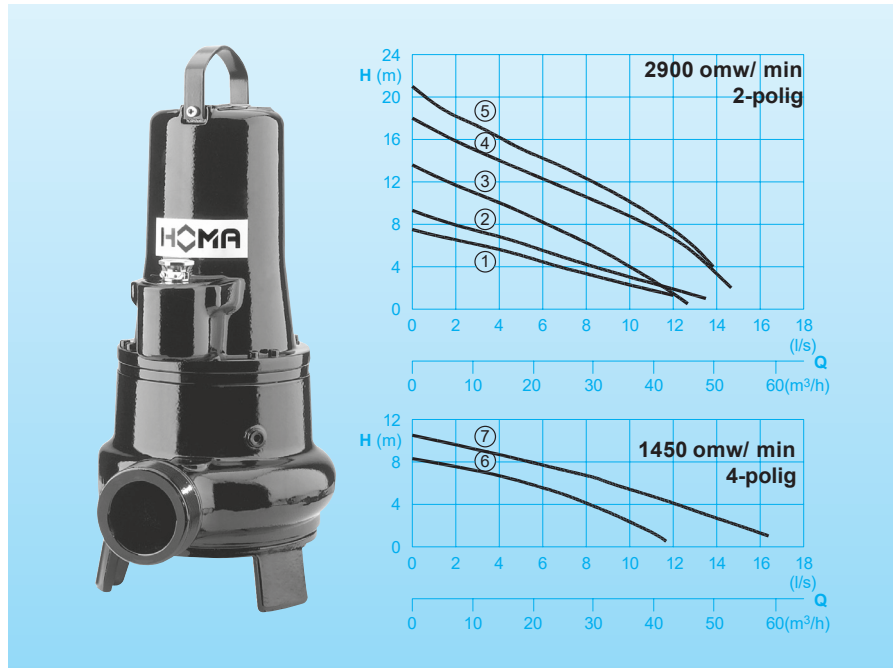
Aansluitkabel:
Uitv. W: H07RN8-F 4G1,5
Uitv. D und Ex: H07RN8-F 6G1,5
TP53V50(Ex): H07RN8-F 10G1,5

As/Lagers: Overgedimensioneerde chroomstalen as, blijvend gesmeerde kogellagers.

Afdichting: Van draairichting onafhankelijke combinatie van 2 glijringafdichtingen (siliciumcarbide/siliciumcarbide) in oliesperkamer. Typen tot 1,6 kW/2-polig combinatie van glijringafdichting en radiale afdichting. Oliecontrole van buiten mogelijk.

Explosiebeveiliging: Alle typen ook in Ex-uitvoering conform $\text{II 2 G Ex c d II B T4(T3)}$ leverbaar.

Capaciteit



Technische gegevens

Curve Nr.	Pomptype	Motorvermogen		Conden- sator* (μF)	Toerental (omw/ min)	Nom. stroom (A)	Vrije door- laat(mm)	Ge- wicht (kg)
		P ₁ (kW)	P ₂ (kW)					
a	TP53V 17/2 W (A) (Ex)	1,6	1,2	30	2900	7,6	65	27,0**
b	TP53V 17/2 D (A) (Ex)	1,6	1,2		2900	2,9	65	27,0**
c	TP53V 26/2 D (A) (Ex)	2,6	2,1		2900	4,5	50	40,0
d	TP53V 40/2 D (A) (Ex)	4,0	3,4		2900	6,6	50	45,0
e	TP53V 50/2 D (Ex)	5,2	4,4		2840	8,7	50	56,0
f	TP53V 13/4 D (A) (Ex)	1,3	1,0		1450	2,6	50	40,0
g	TP53V 23/4 D (A) (Ex)	2,3	1,8		1450	5,0	62	45,0

Uitvoering W: 230V/1Ph50Hz
Uitvoering D: 400V/3Ph50Hz
Uitvoering A: Met automatischvlotterschakelaar HOMA-Nivomatik

* Condensator: Voor bedrijf vereiste condensator die in een schakelkast moet worden ingebouwd.

Uitvoering Ex: Explosiebeveiligd

** Gewicht Ex Uitvoering: + 5 kg

Materialen:

Pomphuis, waaier, motorhuis	Gietijzer EN-GJL-250
Motoras, bouten	roestvrij edelstaal
Glijringafdichting	siliciumcarbide
Elastomeren	NBR

Leveringsomvang

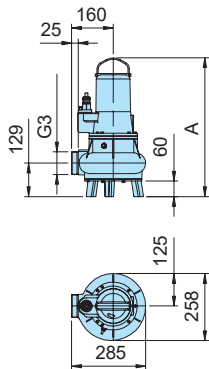
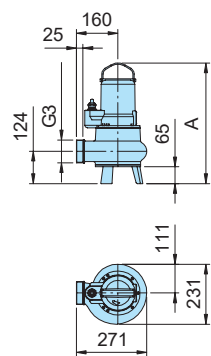
Pomp met geïntegreerde steunvoet zonder aftapvoorziening (zie Toebehoren). Met 10 m los kabeleinde. (Schakelapparatuur zie toebehoren)

Uitvoering A: Met automatischvlotterschakelaar en schakelkast WA10/19; DA10/32; DA10/12 met motorbeveiliging, Hand-Auto-schakelaar. Ingebouwde bedrijfscondensator (alleen 1 Ph-uitv.), stekker. Ex.-uitv. met relais voor beveiligd regelcircuit.

Bodemopstelling met steunvoet

TP53V17/2W+D(Ex)

TP53V23/4D(Ex)

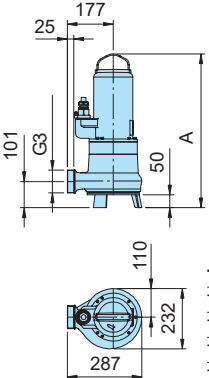
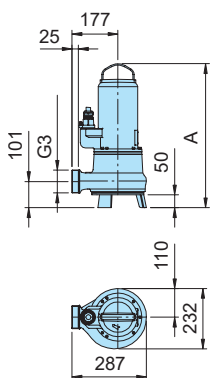


TP53V40/2D(Ex)

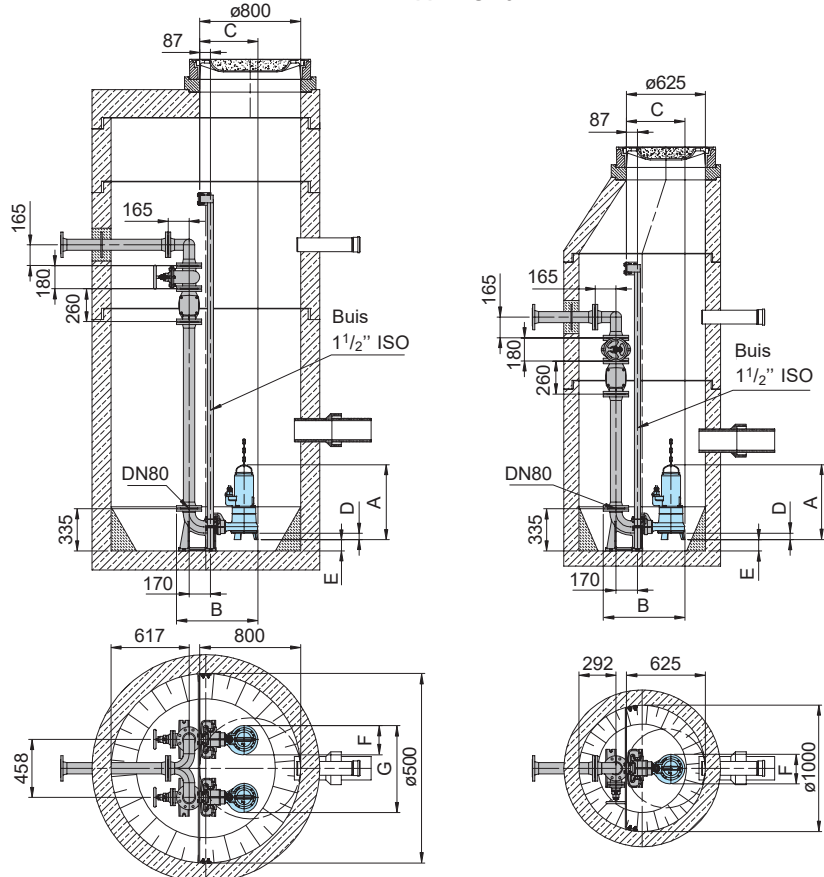
TP53V26/2D(Ex)

TP53V13/4D(Ex)

TP53V50/2D(Ex)

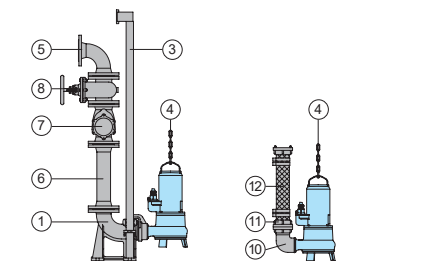


Schachtinstallatie met automatisch koppelingssysteem



Type	A	B	C	D	E	F	G
TP53V50/2D(Ex)	593	645	462	50	89	232	690
TP53V40/2D(Ex)	555	645	462	50	89	232	690
TP53V13/4D(Ex), TP53V26/2D(Ex)	518	645	462	50	89	232	690
TP53V17/2W + D(Ex)	465 (472)	629	446	65	66	231	689
TP53V23/4D(Ex)	572	648	465	60	61	258	716

Toebehoren



Omschrijving	Maat	Art.-nr.
a Automatisch koppelingssysteem gietijzer, met voetbocht DN 80 en geleidingsconsole R11/2"		
- Type KK80/R3"	R3" bi.dr.	8604035
- Type KK80/80	DN 80	8604025
u Koppelingssysteem compleet of gedeeltelijk in edelstaal	alles	op aanvraag
u Sets bouten voor de bevestiging van koppelingssystemen		auf Anfrage
Schroefdraadflens	DN 80/R3"bi.dr.	2215080

Omschrijving	Maat	Art.-nr.
c Geleidingsbuizen, per twee, per m		
Staal verzinkt	Ø 1 1/2"	2190155
Edelstaal	Ø 1 1/2"	2190254
d Pompenkettings-sets, getest. Met schakel, één of twee strengen, verschillende lengtes en belastingcapaciteiten		op aanvraag
e 90° bocht met 2 flenzen	DN 80	2153302
	DN 100	2153303
Verbindingsstuk voor persleiding bij dubbelpompstations	3x DN 80	2160006
	DN 80/80/100	2160008
	3x DN 100	2160010
horizontaal (verticale uitlaat op aanvraag)		
f Persleiding met 2 flenzen (FF-stuk) 1 m lang, 1 Set	DN 80	2152081
bouten en afdichting	DN 100	2152201
Persleiding, verlenging, per m	DN 80	2150080
	DN 100	2150100
Verloopstuk (FFR-stuk) met 2 flenzen		op aanvraag
g Terugslagklep met flenzen	DN 80	2212807
	DN 100	2212809

Omschrijving	Maat	Art.-nr.
h Schuifafsluiter met flenzen	DN 80	2216080
	DN 100	2216100
j 90° aansluitbocht 90° bocht met 2 flenzen	R3"bi./bui.dr.	2111805
	DN 80	2153302
Schroefdraadflens	DN 80/R3"bi.dr.	2215080
k STORZ-vastekoppeling	B-G3"bi.dr.	2010602
STORZ-Slangkoppeling	B-75 mm Ø	2013502
l Kunststof spiralslang, 75 mm Ø, met 2-B-Snell-koppeling	2 m lang	2161042
	3 m lang	2161043
	5 m lang	2161045
Kunststofspiraalslang, 90 mm Ø, met 2 flens-kruisstukken, DN 80	2 m lang	2161032
	3 m lang	2161033
	5 m lang	2161035
Kunststofspiraalslang, per m	Ø 75 mm	2632075
	Ø 90 mm	2632090
Flens kruisstukken DN 80	90 mm Ø	2171014
Slangklemmen	85/20	2308520
	92/20	2309221
u Pompbesturingen en schakelkasten voor mobiel en stationair gebruik, niveaudetectie- en bewakingsvoorzieningen	zie HOMA-toebehoren	

Dompelpompen voor afvalwater en fecaliën. Vrije doorlaat 70 mm.

TP 70

Toepassing

Dompelpompen van de serie TP 70 worden voor het verpompen van vuil en afvalwater, fecaliën en slib gebruikt. Door de grote vrije doorlaat van 70 mm zijn ze bijzonder geschikt voor gebruik bij media met grove vaste en vezelige stoffen. Ideaal voor de eco nomische afvoer in openbare en privé omgeving, in industrie en kleinbedrijf.

DIN EN 12050-1: Conformiteit en bouwwijze getest.

Opstelling: Stationair of transportabel.
Uitvoering met vlotterschakelaar als automatische afvalwaterpomp met waterstandafhankelijke bedrijfs sturing.
Medium: Schoon en vervuild water, met vaste en vezelige stoffen belast afvalwater en fecaliën. Max. temperatuur van het medium: 40°C, kortstondig tot 60°C.

Werking: Continu bedrijf (S1).

Constructie

Volledig onderdompelbare pomp bestaande uit:

Pomp: Eentraps met horizontale persaansluiting.

Waaiers: M = gesloten meerkanaal waaier voor modderige media met vaste stoffen of vezelige bijmengingen. V = vortex waaier voor gas- of luchthoudende media met grove of langvezelige, kluwen vormende bestanddelen.

Motor: Volledig onderdompelbare, drukwaterdichte motor. Isolatieklasse H, beschermklasse IP 68. Thermovoeler voor temperatuurbewaking

Startwijze:

TP70...13-36: Directe inschakeling

TP70V50: Directe inschakeling of ster/driehoek-start

Aansluitkabel:

Uitv. D: H07RN8-F6G1,5

Uitv. D/C: H07RN8-F10G1,5

Uitv. D/C Ex: H07...6G1,5+2x1,5

TP70V50 (H)D: H07RN8-F10G1,5

TP70V50 (H)D/C: H07RN8-F12G1,5

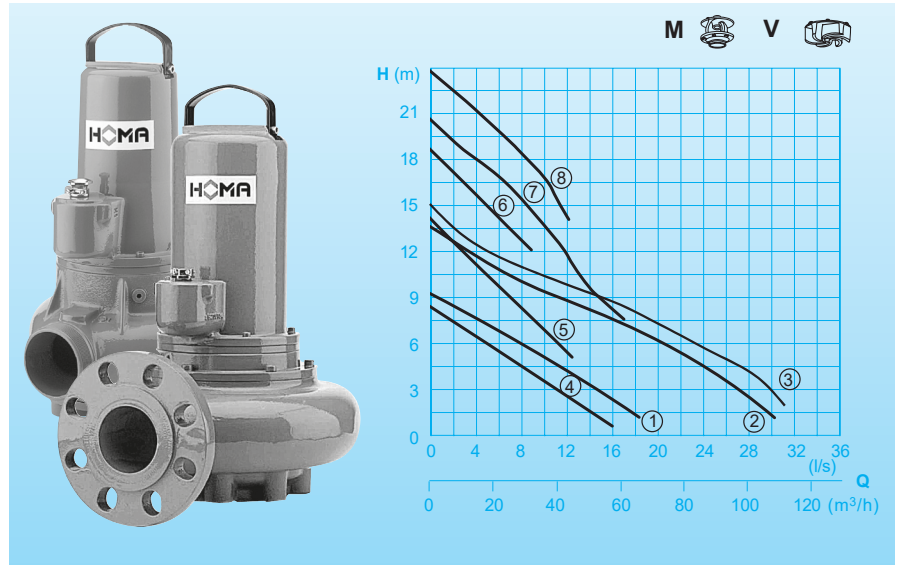
TP70V50 (H)D Ex: H07RN8-F10G1,5

TP70V50 (H)D/C Ex: H07...10G1,5+2x1,5

As/Lagers: Overgedimensioneerde chroomstalen as, blijvend gesmeerde kogellagers.

Afdichting: Van draairichting onafhankelijke combinatie van 2 glijringafdichtingen (siliciumcarbide) in oliesperkammer.oliecontrole van buiten mogelijk. Op aanvraag met elektronische afdichtingsbewaking voor controle van de oliesperkammer leverbaar, uitvoering C.

Capaciteit



Technische gegevens

Curve Pomptype Nr.		Motorvermogen		Toerental (omw/min)	Nom. stroom (A)	Persaansluiting	Gewicht (kg)
		P ₁ (kW)	P ₂ (kW)				
a	TP70 M16/4D (I/C)(A)(Ex)	1,7	1,3	1450	3,4	G3	40
b	TP70 M26/4D (I/C)(A)(Ex)	2,5	1,9	1450	5,5	DN80	66
c	TP70 M31/4D (I/C)(A)(Ex)	3,3	2,6	1450	6,0	DN80	66
d	TP70 V15/4D (I/C)(A)(Ex)	1,4	1,1	1450	3,1	G3	40
e	TP70 V31/2D (I/C)(A)(Ex)	3,0	2,5	2900	5,7	G3	56
f	TP70 V36/2D (I/C)(A)(Ex)	3,5	2,9	2900	6,3	G3	56
g	TP70 V50/2D (I/C)(Ex)	5,2	4,4	2840	8,7	G3	56
h	TP70 V50/2HD (I/C)(Ex)	5,2	4,4	2840	8,7	G3	56

Uitvoering D: 400V/3Ph50Hz

Uitvoering A: Met automatische vlotterschakelaar HOMA-Nivomatik
Uitvoering Ex: explosiebeveiligd

Explosiebeveiliging: Alle wisselstroom uitvoeringen ook in explosiebeveiligde uitvoering conform
⊕ II 2 G Ex c d II B T4(T3) leverbaar.

Materialen:

Motorhuis, pomphuis, waaier	Gietijzer EN-GJL-250
Motoras, bouten	Roestvrij edelstaal
O-Ringen	FPM (Viton)
Glijringafdichting	siliciumcarbide
Elastomeren	NBR

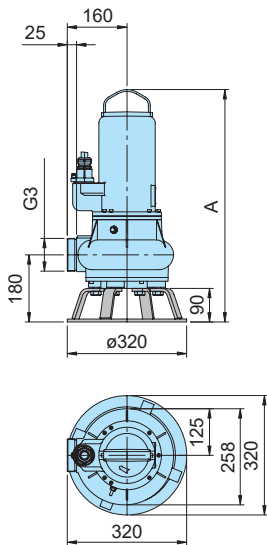
Leveringsomvang

Alle pompen zonder bodemring of auto koppelingssysteem (zie Toebehoren). Met 10 m los kabeleinde. DT32 schakelkast verkrijgbaar als accessoire.
Uitvoering A: Met automatische vlotterschakelaar, schakelkast, DA10/32; DA10/12 met motorbeveiliging, Hand-Auto-schakelaar. Ingebouwde bedrijfscondensator (alleen 1 Ph-uitv.), stekker. Ex-uitv. met relais voor beveiligd regelcircuit.

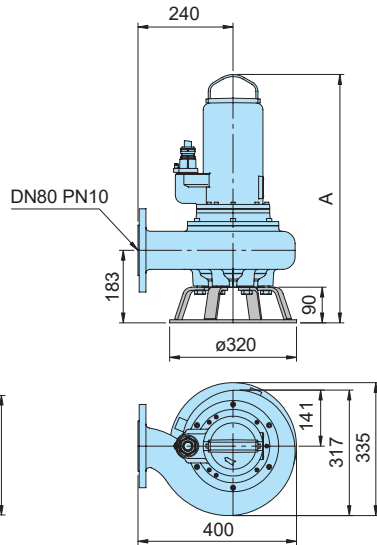
Installatievoorbeelden en afmetingen (alle maten in mm)

Bodemopstelling met steuning

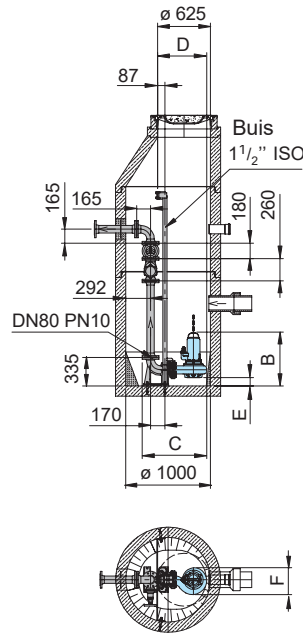
Typen met persaansluiting R3" Bui.



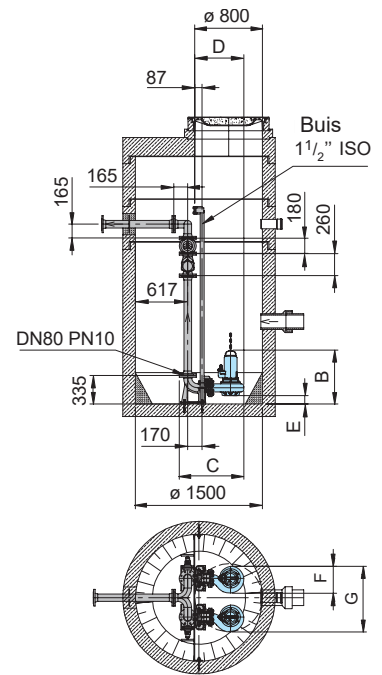
Typen met persaansluiting DN80



Enkelpompstation

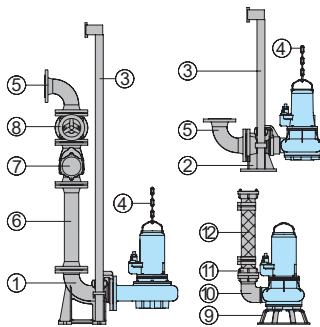


Dubbelpompstation



PomptypeA	B	C	D	E	F	G
TP70V15-/4(C)W(D)(Ex)	586	596	643	460	100	258
TP70M16/4(C)D(Ex)	586	596	643	460	100	258
TP70M(26-31)/4(C)D(Ex)	626	633	764	581	97	317
TP70V(31-36)/2(C)D(Ex)	623	633	643	460	100	258
TP70V50/2(C)D(H)(Ex)	661	671	643	460	100	258

Toebehoren



Omschrijving	Maat	Art.-nr.
a Automatisch koppelingssysteem gietijzer, met voetbocht DN 80, Tegenflens en geleidingsconsole R1 1/2"		
- Typ KK80/R3"	R3"Bi.dr.	8604035
- Typ KK80/80	DN 80	8604025
b Utomatisch koppelingssysteem gietijzer, met koppelvotstuk (horizontale uitlaat) DN 80, tegenflens, en geleidingsconsole R1 1/2"		
- Typ KS80/R3"	R3"Bi.dr.	8604050
u Koppelingssysteem compleet of gedeeltelijk in edelstaal	alles	op aanvraag
u Sets bouten voor de bevestiging van koppelingssystemen		op aanvraag
u Middenconsole voor het begeleiden van de extensie	Ø 1 1/2" voor KK80 en KS80	7322901

Omschrijving	Maat	Art.-nr.
c Sets bouten, in paren, per m Staal verzinkt	Ø 1 1/2"	2190155
Edelstaal	Ø 1 1/2"	2190254
d Pompenkettings-sets, getest. Met schakel, één of twee strengen, verschillende lengtes en belastingcapaciteiten	op aanvraag	
e 90° bocht met 2 flenzen	DN 80 DN 100	2153302 2153303
Verbindingsstuk voor persleiding bij dubbelpompstations, 3 flenzen, uitlaat horizontaal (verticale uitlaat op aanvraag)	3x DN 80 DN 80/80/100 3x DN 100	2160006 2160008 2160010
f Persleiding met 2 flenzen (FF-stuk) 1 m lang, 1 set-bouten en afdichting	DN 80 DN 100	2152081 2152201
Persleiding, verlenging, per m	DN 80 DN 100	2150080 2150100
Verloopstuk (FFR-stuk) met 3 flenzen	op aanvraag	
g Terugslagklep met flenzen	DN 80 DN 100	2212807 2212809

Omschrijving	Maat	Art.-nr.
h Schuifafsluiter met flenzen	DN 80 DN 100	2216080 2216100
i Bodemring		7321345
j 90° aansluitbocht met 2 flenzen	R3"Bi./Bui.dr.	2111805
Schroefdraadflens	DN 80/R3"bi.dr.	2215080
k STORZ-vaste-koppeling	B-G3"bi.dr.	2010602
STORZ-slangkoppeling	B-75 mm Ø	2013502
l Kunststof-spiraal slang 75 mm Ø, met 2-B-Snell-koppelingen	2 m lang 3 m lang 5 m lang	2161042 2161043 2161045
Kunststof-spiraal slang, 90 mm Ø, met 2 flens kruisstukken, DN 80	2 m lang 3 m lang 5 m lang	2161032 2161033 2161035
Kunststof-spiraal slang, per m	Ø 75 mm Ø 90 mm	2632075 2632090
Flens kruisstukken DN 80	90 mm Ø	2171014
Slangklemmen	85/20 92/20	2308520 2309221
u Pompbesturingen en schakelkasten voor mobiel en stationair gebruik, niveaudetectie- en bewakingsvoorzieningen	zie HOMA-toebehoren	